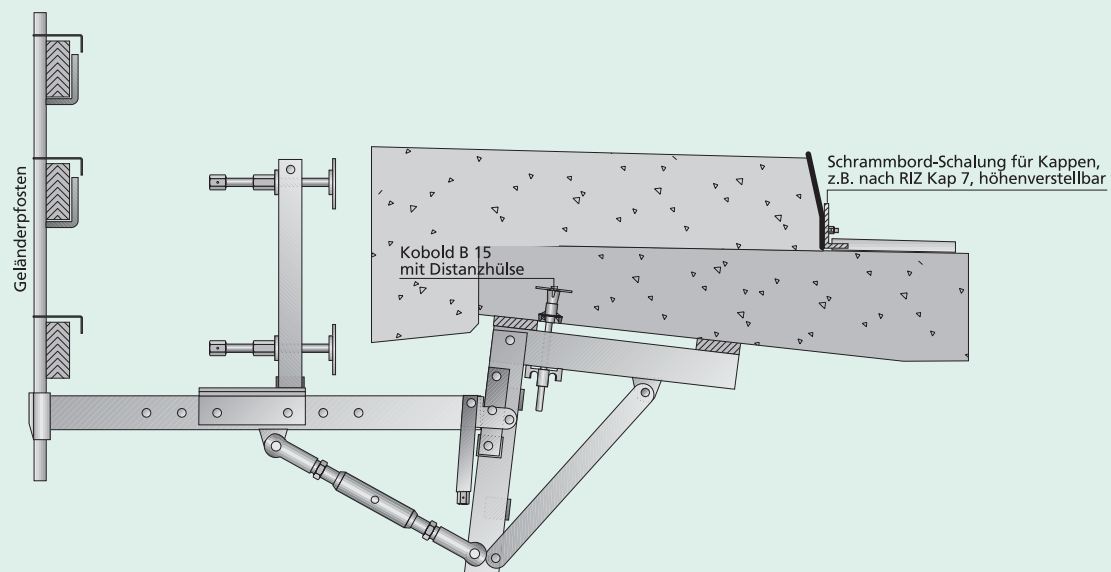
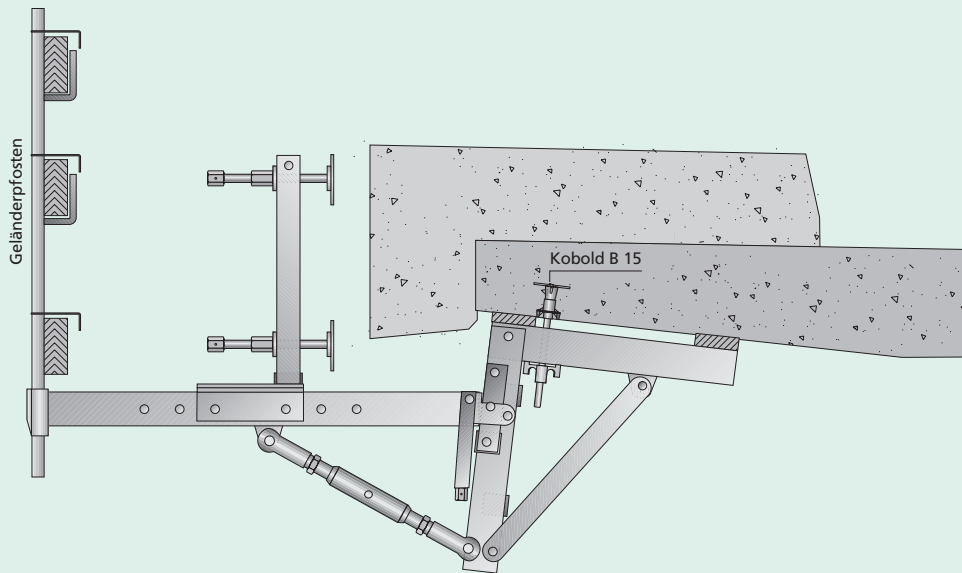
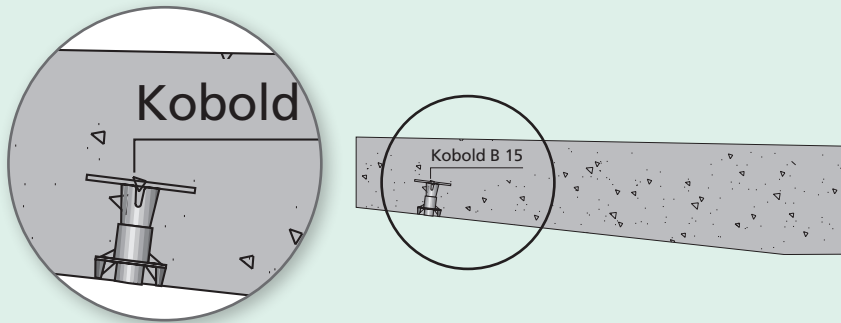


Produktprogramm **Brückenbautechnik**

- **Kappenschalssysteme** | Seite 02
- **Kappenschalssysteme – Zubehör** | Seite 07
- **Verankerungen** | Seite 11
- **Schalssysteme** | Seite 14
- **Montage- und Besichtigungswagen** | Seite 16
- **Spundwandssysteme** | Seite 24
- **Absturzsicherung** | Seite 26



Übersicht Kappeneinbauteile und Schalsysteme



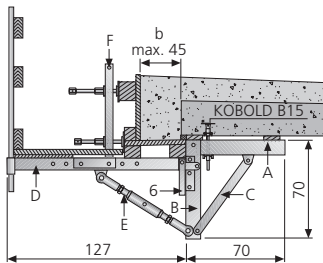
Gesimskonsole 2000 – Anwendung, Merkmale Verwendung der Gesimskonsole GK 2000 als Überbaukonsole

Variable Gesimskonsole als:

- Schalhilfe für den Aufbau der Kappenschalung an Ingenieurbauwerken, z. B. Brücken und Stützwänden
- Arbeits- und Schutzgerüst für Sanierungsarbeiten im Kappenbereich von Ingenieurbauwerken, aber auch an Deckenrändern und Wänden aus Stahlbeton im allgemeinen Hochbau
- Überspannungsschutz (Bahnerdung) nach DB-Richtlinie 997.02 (als Ersatz für verdeckte Stromabnehmer-Anschlagschiene) auf Anfrage
- Sämtliche Varianten mit Höhenverstellung (bei GK 2000/1.27 standardmäßig montiert) und zusätzlichem Laufstegeinschub lieferbar
- Weitere Ausführungsvarianten auf Anfrage
- Seitenschutz für GK 2000

Gesimskonsole 2000/1.27

Standard-Anwendungsfall für übliche Gesimse nach Richtzeichnungen für Ingenieurbauten (RiZ-ING).



Art.-Nr.	Bezeichnung	Verpackung Einheit Stück	Gewicht kg/Stück
44102000	GK 2000/1.27	1	74,700

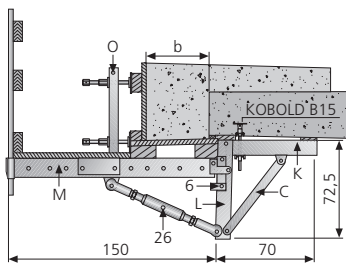
Miete auf Anfrage.

A = Klemmriegel 70
B = Klemmlasche 70
C = Strebe 65
D = Schalriegel 1.27

6 = Höhenverstellung
E = Spindel M 24
F = Schalstütze 65/55

Gesimskonsole 2000/1.50

Für breite Kappengesimse im Brückenbau.



Art.-Nr.	Bezeichnung	Verpackung Einheit Stück	Gewicht kg/Stück
44102150	GK 2000/1.50	1	86,700

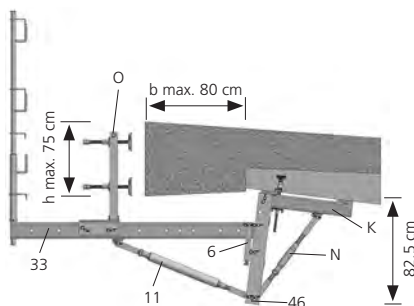
Miete auf Anfrage.

K = Klemmriegel 70
L = Klemmlasche 72,5
C = Strebe 65
M = Schalriegel 1.50

6 = Höhenverstellung
26 = Spindel M 30 1.50
O = Schalstütze 65/65

Gesimskonsole 2000/1.80

Für weit auskragende Kappengesimse im Brückenbau.



Art.-Nr.	Bezeichnung	Verpackung Einheit Stück	Gewicht kg/Stück
44102180	GK 2000/1.80	1	103,300

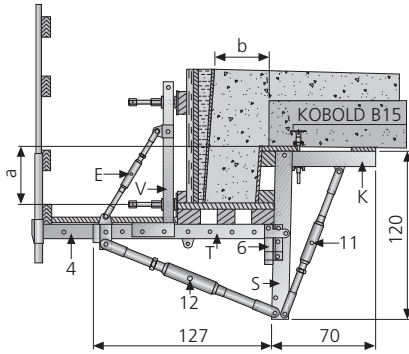
Miete auf Anfrage.

K = Klemmriegel 70
46 = Klemmlasche 82,5
N = Spindel M 30
33 = Schalriegel 1,80

11 = Spindel M 30 S
O = Schalstütze 65/65
6 = Höhenverstellung

Gesimskonsole 2000/1.27-1.20

Für nach unten abgehängte Kappenschürzen.



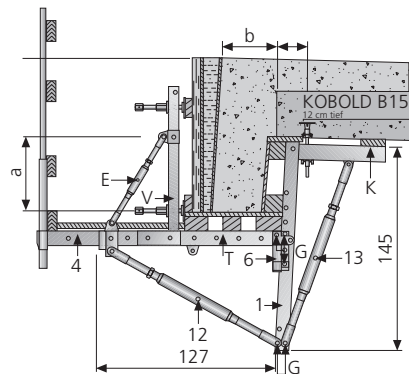
Art.-Nr.	Bezeichnung	Verpackung Einheit Stück	Gewicht kg/Stück
44102120	GK 2000/ 1.27-1.20 (nach unten ausladend)	1	134,050

Miete auf Anfrage.

- K = Klemmriegel 70
- S = Klemmlasche 1.20
- T = Schalriegel 1.27
- E = Spindel M 24
- 6 = Höhenverstellung
- 11 = Spindel M 30
- 12 = Spindel M 30 S
- V = Schalstütze 1.0
- 4 = Laufsteg

Gesimskonsole 2000/1.27-1.45

Für nach unten abgehängte Kappenschürzen mit Sondergrößen.



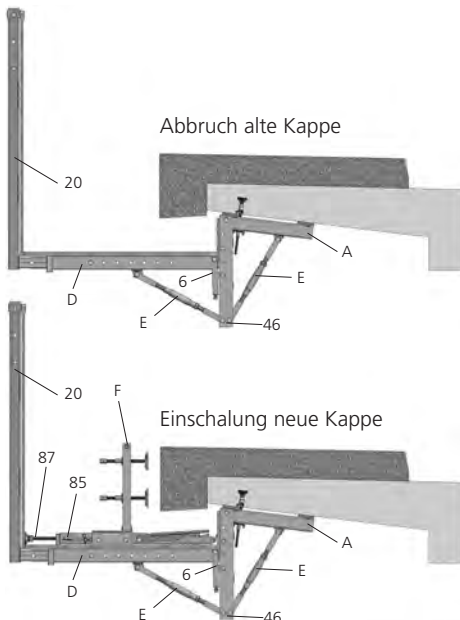
Art.-Nr.	Bezeichnung	Verpackung Einheit Stück	Gewicht kg/Stück
44102145	GK 2000/ 1.27-1.45	1	145,250

Miete auf Anfrage.

- K = Klemmriegel 70
- 1 = Klemmlasche 1.45
- T = Schalriegel 1.27
- E = Spindel M 24
- 6 = Höhenverstellung
- 12-13 = Spindel M 30 S, M 36
- V = Schalstütze 1.00
- H = Geländerpfosten (exklusiv)
- 4 = Laufsteg
- W = Bolzen
- G1 = Federstecker

Gesimskonsole 2000/1.27 Sanierung

Neue Sanierungskonsole mit Sanierungsriegel.



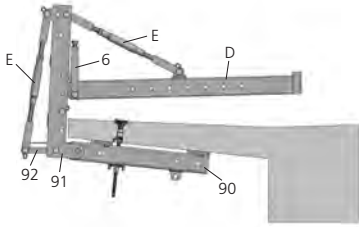
Art.-Nr.	Bezeichnung	Verpackung Einheit Stück	Gewicht kg/Stück
44102200	GK 2000/1.27 Sanierung	1	121,200

Ausschließlich zur Miete.

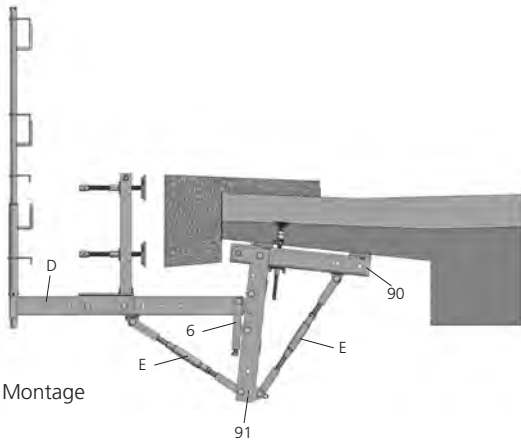
- A = Klemmriegel 70
- 46 = Klemmlasche 82,5
- 6 = Höhenverstellung
- D = Schalriegel 1.27
- F = Schalstütze
- E = Spindel 640-810 M 24
- 20 = Seitenschutz 1,80
- 85 = Sanierungsriegel
- 87 = Spindel B23 x 260

Gesimskonsole 2000/1.27 für Fertigteile

Konsole wird während des Transports auf das Fertigteil geklappt. Nach Setzen des Fertigteils nur umklappen und sofort einsatzbereit.



GK FT Transport



GK FT Montage

Art.-Nr.	Bezeichnung	Verpackung Einheit Stück	Gewicht kg/Stück
44102210	GK 2000/1.27 für Fertigteile	1	89,800

Miete auf Anfrage.

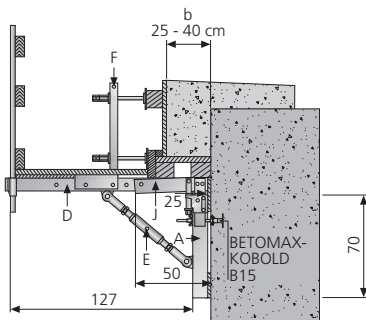
D = Schalriegel 1.27
E = Spindel M 24
F = Schalstütze 65/55
6 = Höhenverstellung
90 = Klemmriegel 76

91 = Klemmlasche 83,5
92 = Transportsicherung
W = Bolzen
G1 = Federstecker

Verwendung der Gesimskonsole GK 2000 als Flügelkonsole

Gesimskonsole 2000/50

Für schmale Kappen im Rampen- bzw. Flügelbereich sowie an Stützwänden.



Art.-Nr.	Bezeichnung	Verpackung Einheit Stück	Gewicht kg/Stück
44102050	GK 2000/50 mit Höhenverstellung	1	54,600 65,050

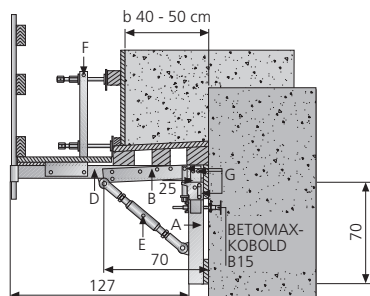
Miete auf Anfrage.

A = Klemmriegel 70
J = Klemmlasche 50
D = Schalriegel 1.27

E = Spindel M 24
F = Schalstütze 65/55
25 = Flügel-Höhenverstellung (auf Anfrage)

Gesimskonsole 2000/70

Auch in Rampen- bzw. Flügelbereich und Stützwänden einsetzbar.



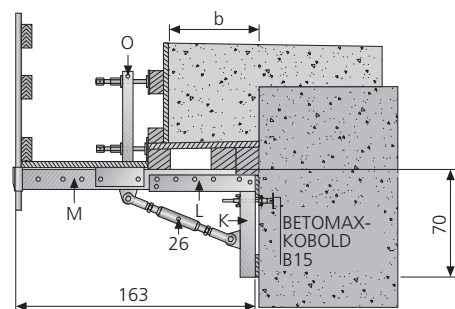
Art.-Nr.	Bezeichnung	Verpackung Einheit Stück	Gewicht kg/Stück
44102070	GK 2000/70 mit Höhenverstellung	1	61,000 71,450

Miete auf Anfrage.

A = Klemmriegel 70	25 = Flügel-Höhenverstellung (auf Anfrage)
B = Klemmlasche 70	F = Schalstütze 65/55
D = Schalriegel 1.27	H = Geländerpfosten (exklusiv)
E = Spindel M 24	W = Bolzen
	G1 = Federstecker

Gesimskonsole 2000/72,5

Für große Kappengesimse im Rampen- bzw. Flügelbereich sowie an Stützwänden.



Art.-Nr.	Bezeichnung	Verpackung Einheit Stück	Gewicht kg/Stück
44102080	GK 2000/72,5	1	73,000

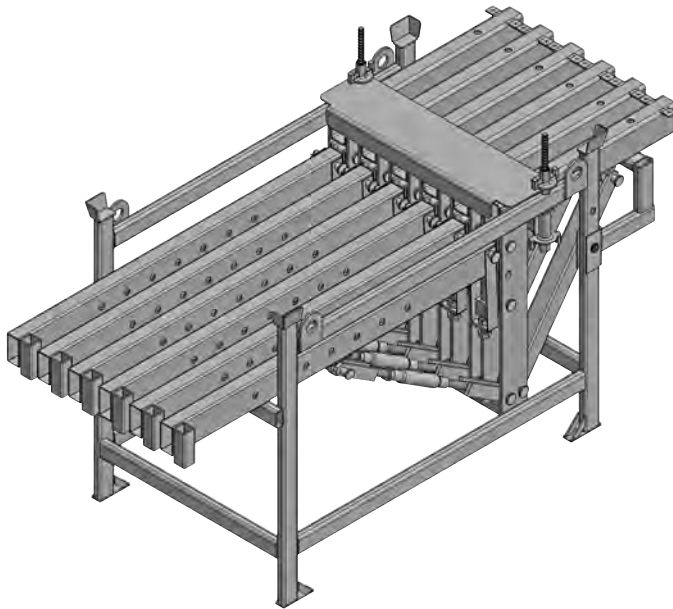
Miete auf Anfrage.

K = Klemmriegel 70	26 = Spindel M 30
L = Klemmlasche 72,5	O = Schalstütze 65/65
M = Schalriegel 1.50	H = Geländerpfosten (exklusiv)

Höhenverstellung NICHT möglich!

Transportrunga

Zum Transport von sechs vormontierten Gesimskonsolen.

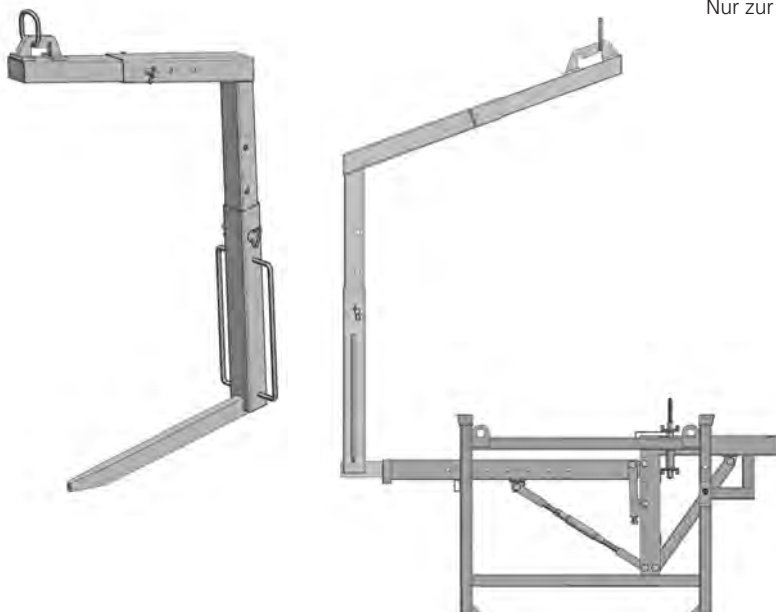


Art.-Nr.	Bezeichnung	Verpackung Einheit Stück	Gewicht kg/Stück
44102006	Transportrunga	1	76,000

Vermietung nur gegen Kautions.

Kraufnahme

Kraufnahme als Hilfe zur Montage der vormontierten Gesimskonsolen.



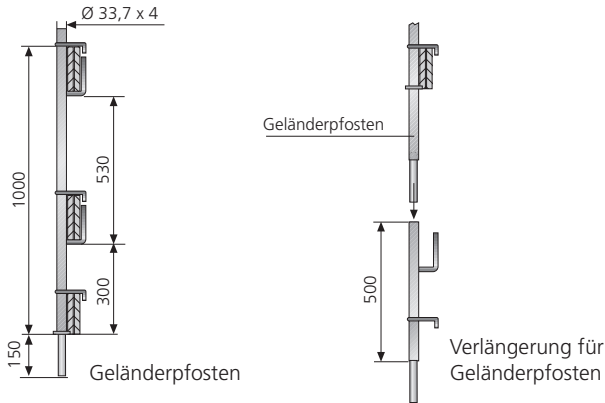
Art.-Nr.	Bezeichnung	Verpackung Einheit Stück	Gewicht kg/Stück
44102008	Kraufnahme	1	89,000

Nur zur Miete.

Zubehör für Gesimskonsole 2000

Geländerpfosten

Gemäß den Sicherheitsregeln für Seitenschutz und Dachschutzwände als Absturzsicherung bei Bauarbeiten (BG-I 807 vom Oktober 2002). In Anlehnung an DIN EN 12811.



Art.-Nr.	Bezeichnung	Verpackung Einheit Stück	Gewicht kg/Stück
35213250	Geländerpfosten, verzinkt	1	4,600
35350000	Verlängerung für Geländerpfosten	1	5,760

Miete auf Anfrage.

Geländerpfosten zum Aufbau eines temporären Seitenschutzsystems

- An BETOMAX®-Gesimskonsole GK 2000
- An Spundwänden
- An Schalungsträgern und Kanthölzern
- An Rändern von Decken und Brückenüberbauten
- An Treppenläufen
- In Verbindung mit BETOMAX®-Geländerverankerungen auf Brücken

Bordbrett

Bordbretter 150 x 30 mm werden in die Geländerpfosten zur Absturzsicherung eingehängt.

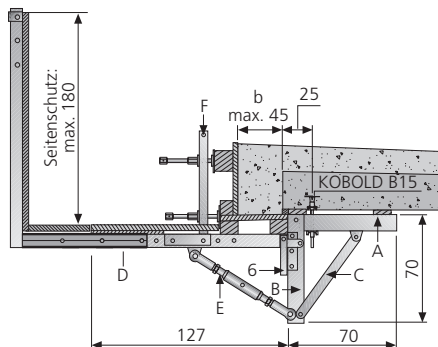


Art.-Nr.	Bezeichnung	Verpackung Einheit Stück	Gewicht kg/Stück
35350180	Bordbrett 180 cm	1	3,400
35350250	Bordbrett 250 cm	1	4,800

Nur zur Miete.

Seitenschutz 1.80

Zusatzkomponente zum GK 2000-System alternativ zum BX-Geländerpfosten als vollflächig beplankbare Absturzsicherung über bzw. an unter Verkehr stehenden Bauwerken, z. B. elektrischen Bahntrassen und Autobahnen.



Art.-Nr.	Bezeichnung	Verpackung Einheit Stück	Gewicht kg/Stück
35351800	Seitenschutz 1.80 für GK 2000	1	21,540

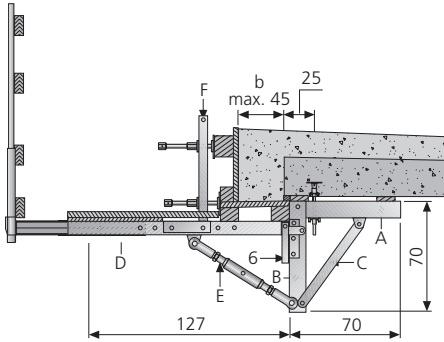
Miete auf Anfrage.

- Kompatibel mit allen GK 2000-Typen
- Einschub zum Verbolzen
- Vertikalebene bis 1,80 m vollflächig beplankbar, wahlweise über Nagellaschen und/oder Klemmhalterung

Zubehör für Gesimskonsole 2000

Laufstege 4+R

Zur Verlängerung des Schalriegels zur Schaffung eines breiteren Arbeitsbereichs.



Laufsteg 4



Laufsteg R

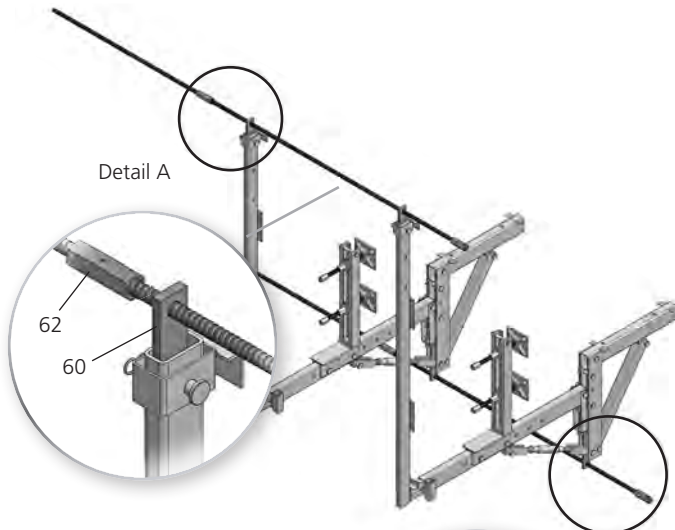
Art.-Nr.	Bezeichnung	Verpack. Einheit Stück	Gewicht kg/Stück
44362560	Laufsteg 0.75 (4) für Schalriegel (D), (5) und (T)	1	5,140
44362513	Laufsteg 1.00 (R) für Schalriegel (M)	1	9,100

Miete auf Anfrage.

Erdungssystem

Zur Erdung des Kappengerüsts über elektrifizierten Bahnstrecken. Genehmigung der DB vorhanden.

Bestandteile des Erdungssystems DB mit Seitenschutz 1.80.



Erdungsglasche (60)



Verbindungsstange (61)



Verbindungs-
mutter B20 (62)



Endmutter
B20 (64)

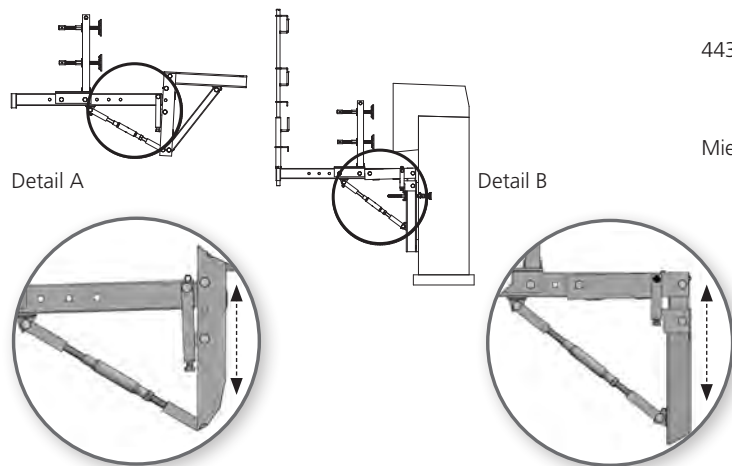
Art.-Nr.	Bezeichnung	Verpack. Einheit Stück	Gewicht kg/Stück
44362590	Erdungsglasche (60)	1	1,400
44362591	Verbindungsstange (61) BETOMAX® 20 (2,00 m)	1	5,200
44362594	Verbindungs- mutter B20 (62)	1	0,650
44362592	Endmutter B20 (64)	1	0,520

Miete auf Anfrage.

Zubehör für Gesimskonsole 2000

Höhenverstellung

Zur Höhenjustierung und Neigungseinstellung des Schalriegels.



Art.-Nr.	Bezeichnung	Verpack. Einheit Stück	Gewicht kg/Stück
44362546	Höhenverstellungen 6 für Überbaukonsolen (3 x W/G1)	1	8,200
44362580	Höhenverstellungen 25 für Flügelkonsolen (2 x W, 1 x 28, 3 x G1)	1	10,700

Miete auf Anfrage.

Sanierungsriegel

Wird auf den geschlossenen Boden des Kappengerüsts gelegt und zwischen Klemmlasche und Seitenschutz geklemmt. Passend für Schalriegel 1.27 und Schalriegel 1.50



Art.-Nr.	Bezeichnung	Verpack. Einheit Stück	Gewicht kg/Stück
45362610	Sanierungsriegel	1	17,900

Nur zur Miete.

Sanierungsriegel mit Spanneinheiten 240, 350 und 500 mm lieferbar.

Bügelstütze (Q) für Bodenbefestigung und Längsaussteifung

Wird auf den Schalriegel gesetzt und verbolzt. Zum Befestigen der Gerüstbohlen.



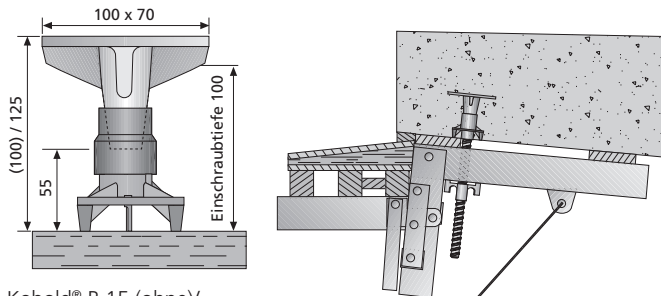
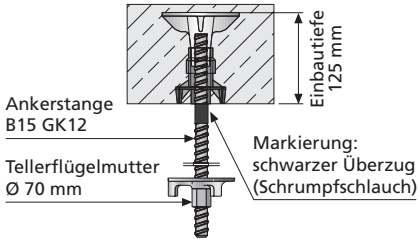
Art.-Nr.	Bezeichnung	Verpack. Einheit Stück	Gewicht kg/Stück
44362510	Bügelstütze (Q) für Bodenbefestigung und Längsaussteifung	1	7,700

Miete auf Anfrage.

Kobold® B 15-12

* Allgemeine bauaufsichtliche Zulassung Nr. Z-21.6-1764

Verankerung mit BETOMAX®-Gewinde B 15 zur Aufhängung von Gesimskonsolen GK 2000.



Kobold® B 15 (ohne) mit Distanzhülse

Art.-Nr.	Bezeichnung	Verpackung Einheit	Gewicht kg/Stück
34041120	Set Kobold® B 15-12 mit Distanzhülse, Nagelfuß, Stange B 15 GK12 und Tellerflügelmutter Ø 70 mm	10 Stück	1,583/St.
39035000	Niro-Nägels 35 mm	200 St./Karton	0,780/1000 St.
Zum Verschließen des Kobold®:			
66320312	Stopf 20, Telegrau 1 (dunkel)	100 St./Sack	2,370/1000 St.
66320314	Stopf 20, Telegrau 4 (hell)	100 St./Sack	2,370/1000 St.

Alle Teile des Sets auch einzeln lieferbar:

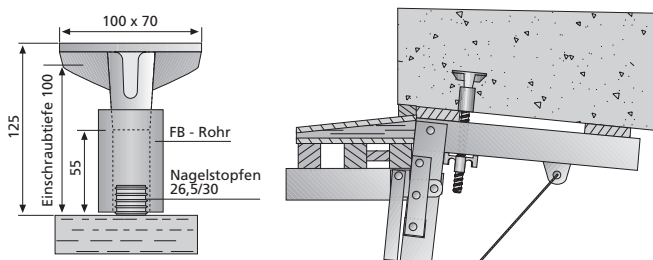
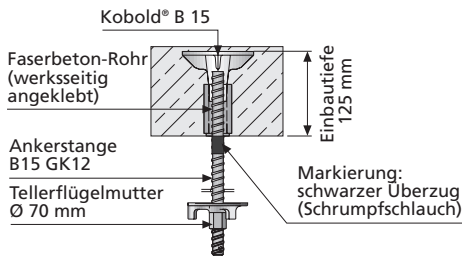
34041000	Kobold B 15	25	0,530
34041100	Kobold B 15 mit Distanzhülse + Nagelfuß	25 St./Sack	0,567
34006000	Distanzhülse	50	0,007
34004000	Nagelfuß	50	0,020
34041140	Stange mit Markierung	1	0,620
20480700	Tellerflügelmutter Ø 70 mm	50	0,406
34041122	Heißklebepistole	1	0,180
34041124	Ersatzklebestift	50	0,015

* Gilt nur für das komplette Set.

Kobold® B 15 FB-12

* Allgemeine bauaufsichtliche Zulassung Nr. Z-21.6-1764

Verankerung mit BETOMAX®-Gewinde B 15 zur Aufhängung von Gesimskonsolen GK 2000.



Art.-Nr.	Bezeichnung	Verpackung Einheit	Gewicht kg/Stück
34046120	Set Kobold® B 15 FB-12 mit FB-Distanzrohr, Nagelstopfen neu, Stange B 15 GK12 und Tellerflügelmutter Ø 70 mm	10 Stück	1,698

Zum Verschließen des Kobold®:

34046068	FB-Stopfen 26/20	50	0,020
86430053	BETOFIX-Kleber, 600 ml, Schlauchbeutel mit Tülle (reicht f. ca. 90 FB-Stopfen)	1	0,920

Alle Teile des Sets auch einzeln lieferbar:

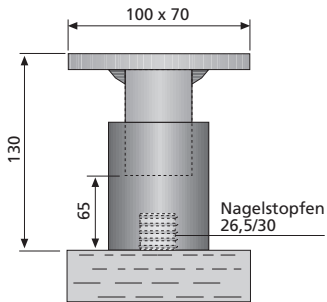
34046055	Kobold B 15 FB	20 St./Karton	0,873
34041140	Stange mit Markierung	1	0,620
20480700	Tellerflügelmutter Ø 70 mm	50	0,406
34046066	Nagelstopfen neu 26,5/30	50 St./Sack	0,020/St.

* Gilt nur für das komplette Set.

Kobold® VA M 16-FB

Allg. bauaufsichtliche Zulassung Nr. Z-21.6-1764

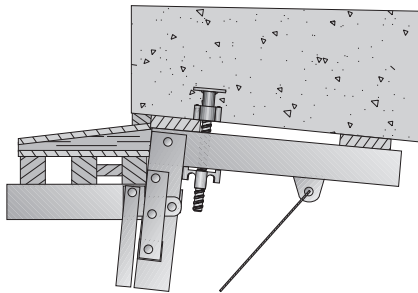
Befestigungsteil mit metrischem Gewinde, Verschluss mit Stopf 26.



Art.-Nr.	Bezeichnung	Verpackung Einheit	Gewicht kg/Stck.
34046140	Kobold® VA M 16-FB	20 St./Karton	1,200/St.
34046066	Nagelstopfen neu 26,5/30	50 St./Sack	0,020/St.
34046145	Stange B 15/M 16 Länge 350 x 85 mm	1 Stück	0,500/St.

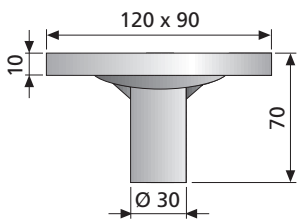
Zum Verschließen des Kobold®:

66326110	Stopf 26	100 Stück	0,005/St.
66026080	FLUPP® 26	500 Stück	0,014/St.



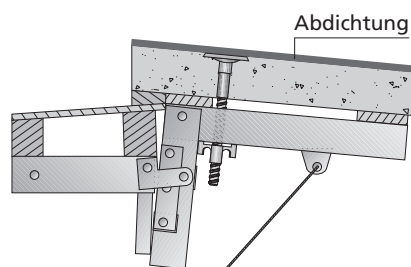
Fitsch mit Grundplatte

Zur Befestigung von Gesimskonsolen an Bauteilen ohne einbetonierte Verankerungsteile, z. B. bei Sanierungsarbeiten an bestehenden Bauwerken.



Art.-Nr.	Bezeichnung	Verpackung Einheit Stück/Bund	Gewicht kg/Stück
20199700	Fitsch mit Grundplatte für B 15	10	1,080
20430080	Gewindeschutzstopfen B 15, Farbe: weiß	1	0,005

Optional (auf Anfrage): Korrosionsschutz (galv. Verzinkung)



Technische Daten Tragfähigkeit N_{Rd}

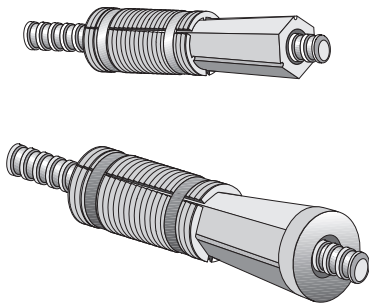
Betongüte	Nutzhöhe in cm	Wert in kN
C20/25	15	61,2
C20/25	12	57,4
C20/25	9	43,2
C25/30	15	68,0
C25/30	12	62,3
C25/30	9	46,3
C30/37	15	73,8
C30/37	12	66,5
C30/37	9	48,9

Dübelanker B 15*/B 20

* Allg. bauaufsichtliche Zulassung Nr. Z-21.6-1827

Zum Befestigen von einseitiger Schalung in Beton- oder Felswänden. Kompatibel mit Uni 15. Ebenso geeignet zur Befestigung von Gesimskonsolen an Bauteilen ohne einbetonierte Verankerungsteile z. B. bei Sanierungsarbeiten an bestehenden Bauwerken.

Technische Angaben siehe **Ankerteknik**, Seite 18.

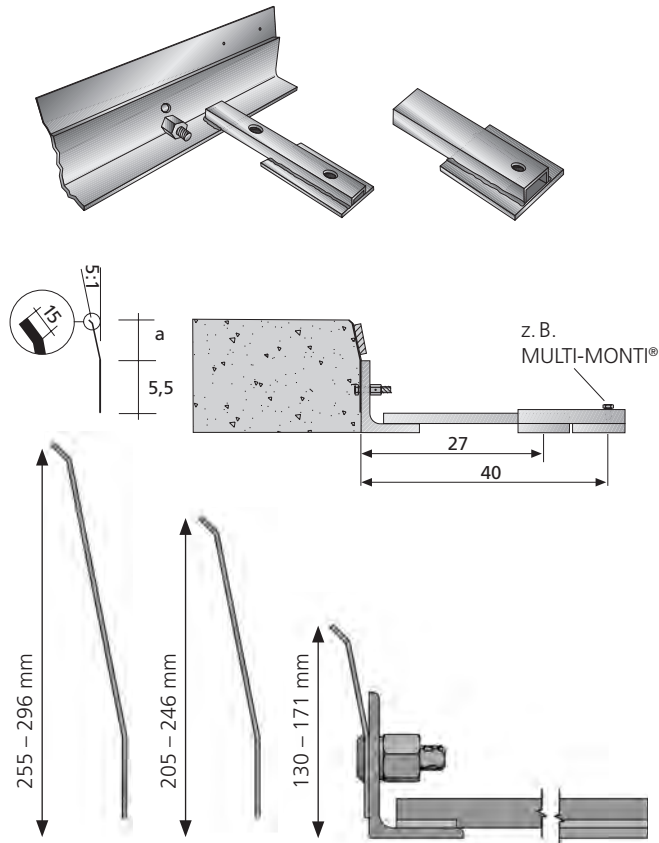


Art.-Nr.	Bezeichnung	Verpack. Einheit Stück/Karton	Gewicht kg/Stück
20491810*	Dübelanker B 15	50	0,390
14491810	Dübelanker B 20	15	1,331
20491880**	Dübelanker-Prüfgerät B 15	1	17,800
20491881**	Dübelanker-Prüfgerät B 20	1	17,800
20491812	SDS-Hammerbohrer 37 x 570 x 450 mm	1	1,700
14491812	SDS-Hammerbohrer 52 x 570 x 450 mm	1	3,209
90210120	Setzwerkzeug für Dübelanker B 15	1	2,500
90210130	Setzwerkzeug für Dübelanker B 20	1	6,620
90210140	Drahtbürste für Dübelanker	1	0,153
91147240	Drehmomentenschlüssel 400 Nm	1	1,580

** Miete auf Anfrage.

Schrammbord-Schalung für Kappen

Kappenschalung, fahrbahnseitig mit höhenverstellbarem Stahlblech auf Trägerprofil zur Bordausbildung gemäß den RiZ-ING Kap. 1–5, 6, 7, 9, 10. **Zusatzbauteil:** S-Träger-Verlängerung 200 zur Vermeidung von Abdichtungsdurchdringungen im Schrammbord-Bereich bei Aufdübelung.



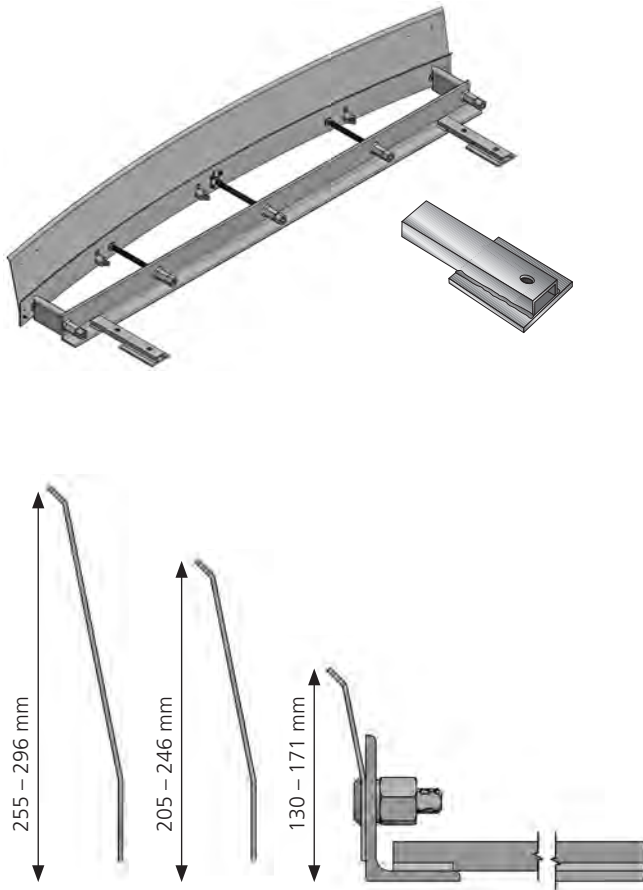
Art.-Nr.	Bezeichnung	Länge m	Verpack. Einheit Stück	Gewicht kg/Stück
44220007	Schrammbordschalung Bordanschlag a = 7,5 cm (Kap. 1–5, 9, 10)	2,00	1	26,820
44220008	Schrammbordschalung Bordanschlag a = 7,5 cm mit Fase (Kap. 1–5, 9, 10)	2,00	1	26,820
44220015	Schrammbordschalung Bordanschlag a = 15 cm (Kap. 7)	2,00	1	30,020
44220016	Schrammbordschalung Bordanschlag a = 15 cm mit Fase (Kap. 7)	2,00	1	30,020
44220020	Schrammbordschalung Bordanschlag a = 20 cm (Kap. 6)	2,00	1	32,020
44220021	Schrammbordschalung Bordanschlag a = 20 cm mit Fase (Kap. 6)	2,00	1	32,020
44220045	S-Träger-Verlängerung 200		1	1,380
74412080	MULTI-MONTI® 12 x 80 mm (SW 18)		25	0,140
74412100	MULTI-MONTI® 12 x 100 mm (SW 18)		25	0,150
44220058	U-Scheibe		1	0,005
74206002	Montageplatte 2 mm		100	0,012

Miete und Einzelteile auf Anfrage.

- Höhenverstellbare Befestigung des Schallblechs am Trägerprofil
- Fixierung der Schalung entweder mittels Ballastierung oder Verankerung im Untergrund (Verankerung mit Betonschrauben) z. B. MULTI-MONTI®-Schrauben 12 x 80 mm oder 12 x 100 mm (SW 18), siehe **Arbeitshilfen**, auf Anfrage
- S-Träger-Verlängerung 200: einfach aufsteckbar, Abstandsvergrößerung zwischen Verankerungsschalung und Dübelachse um 13 cm auf 40 cm
- Optimale Flexibilität und Neigungswechsel-Anpassung

Schrammbord-Schalung radial

Radial einstellbare Kappenschalung, fahrbahnseitig mit höhenverstellbarem Stahlblech auf Trägerprofil zur Bordausbildung gemäß den RiZ-ING Kap. 1–5, 6, 7, 9, 10.



Art.-Nr.	Bezeichnung	Länge m	Verpack. Einheit Stück	Gewicht kg/Stück
45220107	Schrammbord-Schalung radial, Bordanschlag a = 7,5 cm		1	44,000
45220108	Schrammbord-Schalung radial, Bordanschlag a = 7,5 cm mit Fase	2,00	1	44,000
45220115	Schrammbord-Schalung radial, Bordanschlag a = 15 cm		1	46,000
45220116	Schrammbord-Schalung radial, Bordanschlag a = 15 cm mit Fase	2,00	1	46,000
45220120	Schrammbord-Schalung radial, Bordanschlag a = 20 cm		1	48,000
45220121	Schrammbord-Schalung radial, Bordanschlag a = 20 cm mit Fase	2,00	1	48,000
44220045	S-Träger-Verlängerung 200		1	1,380

Nur zur Miete.

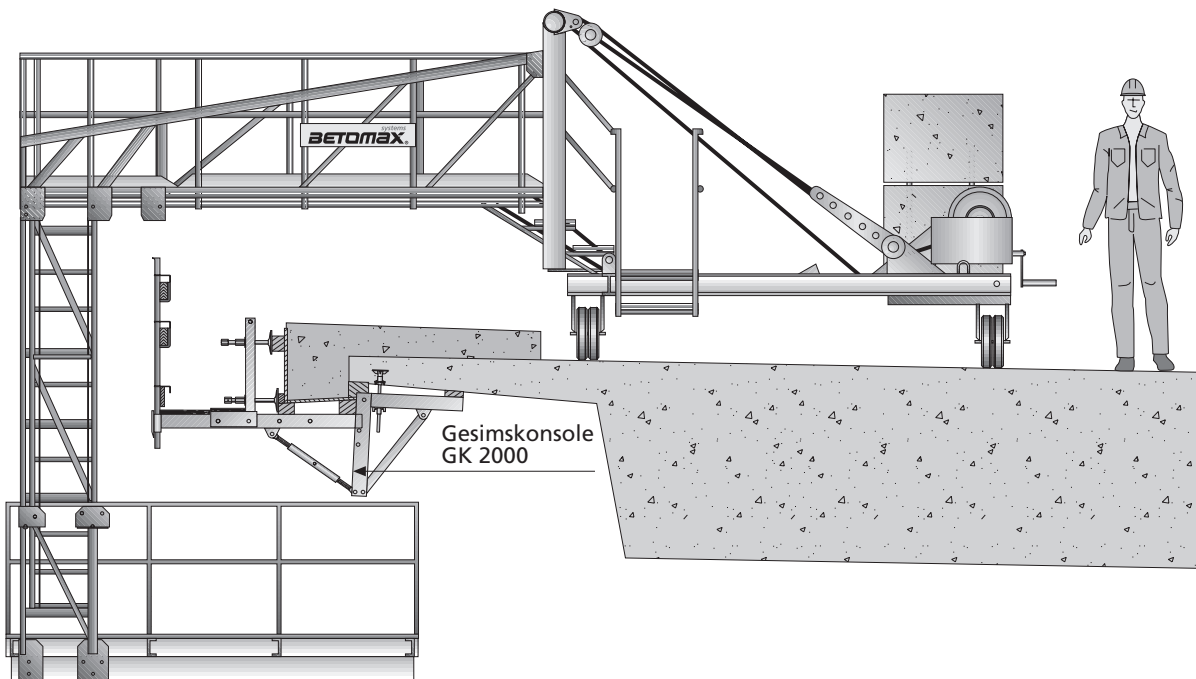
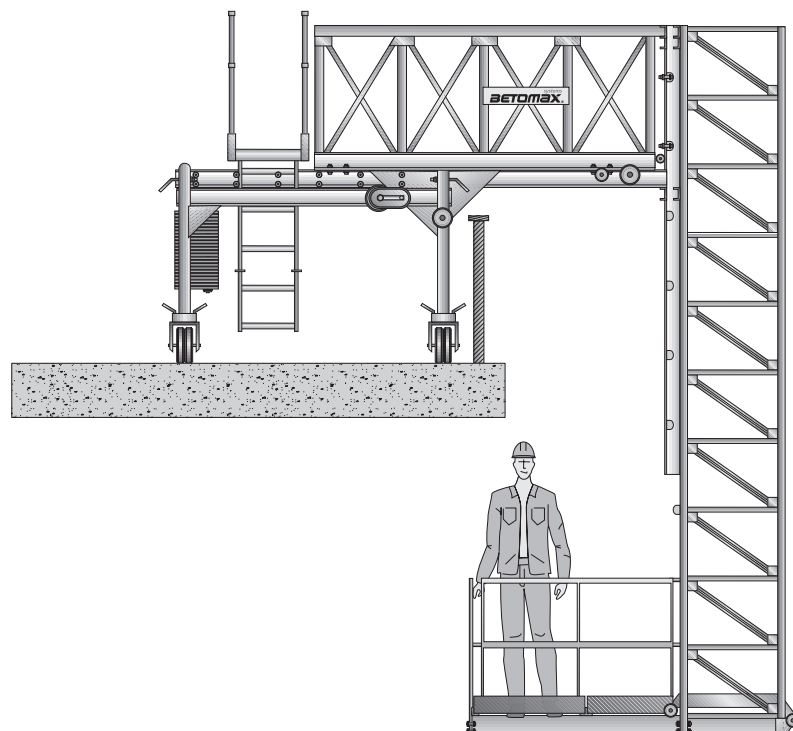
- Höhenverstellbare Befestigung des Schalblechs am Trägerprofil
- Fixierung der Schalung entweder mittels Ballastierung oder Verankerung im Untergrund (Verankerung mit Betonschrauben) z. B. MULTI-MONTI®-Schrauben 12 x 80 mm oder 12 x 100 mm (SW 18), siehe *Arbeitshilfen*, auf Anfrage
- S-Träger-Verlängerung 200: einfach aufsteckbar, Abstandsvergrößerung zwischen Verankerungsschalung und Dübelachse um 13 cm auf 40 cm
- Optimale Flexibilität und Radius-Anpassung
- Mind. Radius, außen und innen, 5 m

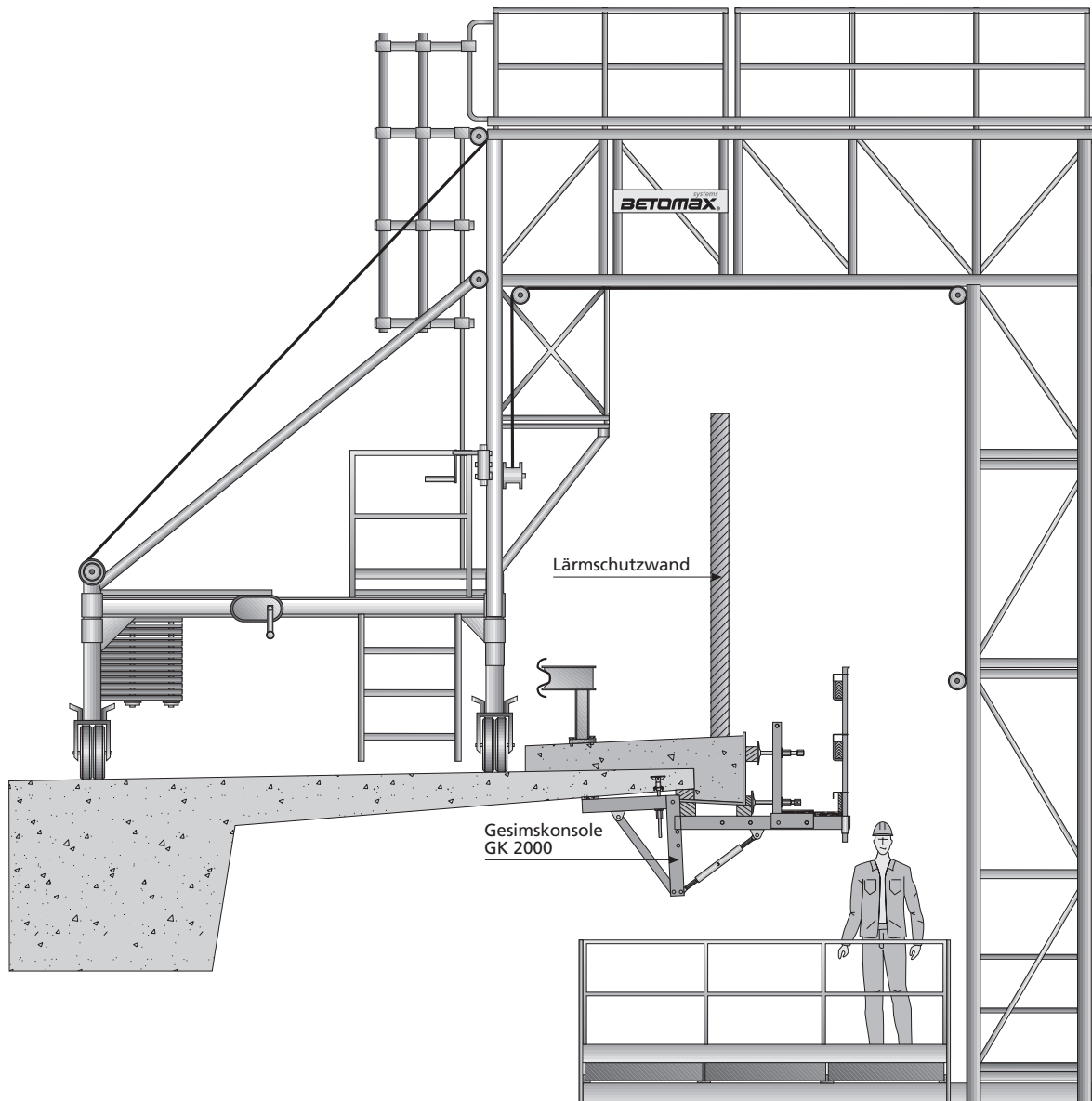
Blech nach AUSSEN gebogen:

Radius in m	Stichmaß Mitte in mm	Stichmaß re./li. in mm
5,0	233	208
7,5	205	188
10,0	190	178
15,0	176	168

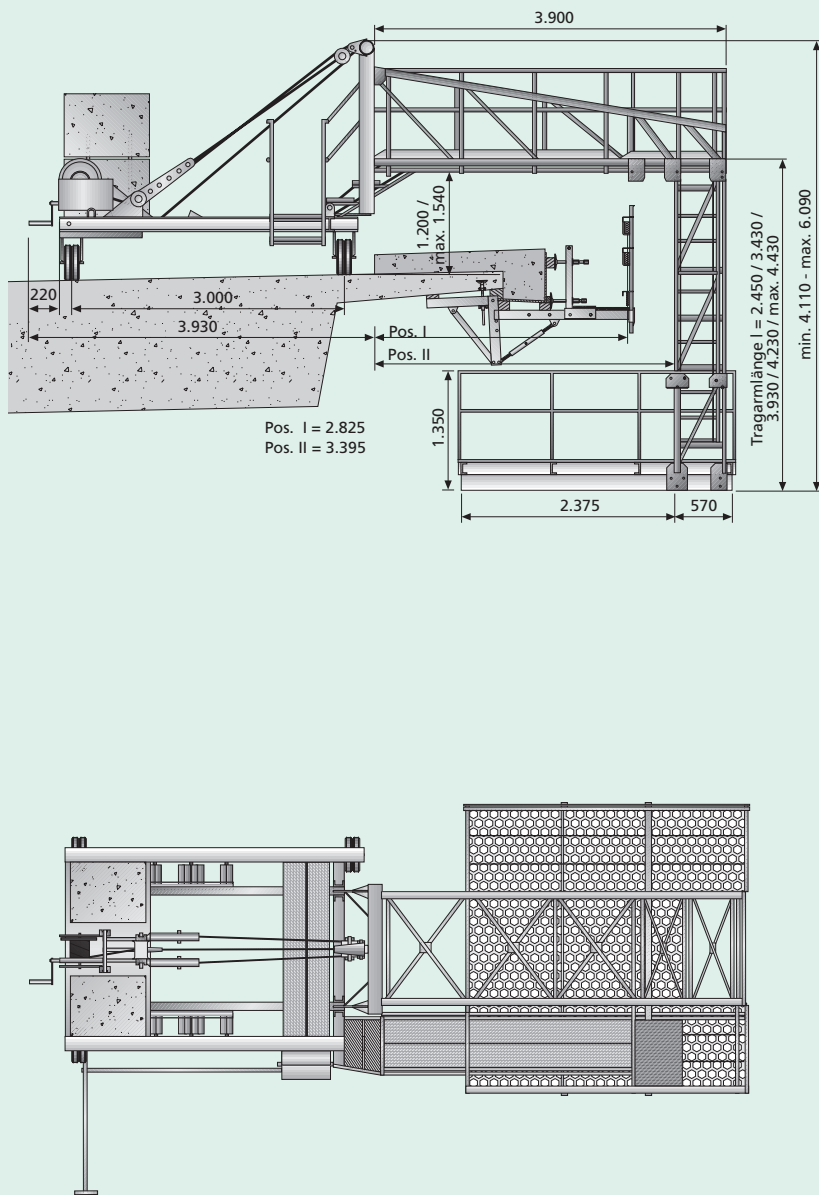
Blech nach INNEN gebogen:

5,0	63	88
7,5	91	108
10,0	106	118
15,0	120	128

Montagewagen MTW 72**Montagewagen MTW 2004**

Montagewagen MTW 2001

Montagewagen MTW 72 – Anwendung, Merkmale



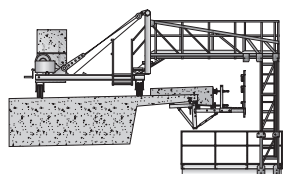
Fahrbare Arbeitsbühne zur rationellen Montage der Gesimskonsolen, zur Verlegung von Rohrleitungen oder für Sichtungs- bzw. Sanierungsarbeiten in Brückenrandbereichen.

Zulässige Belastung:

150 kg pro m² oder 6 Personen

- Zur Montage und Demontage sowie zum Umsetzen des MTW 72 werden Ausleger und Arbeitsbühne mithilfe der Winde hochgezogen (Kurbel abnehmbar)
- Geschützter Zugang in der modularen Konstruktion (Laufsteg mit Sicherheitsleiter)
- **Traktion:**
 - Manuell durch Baustellenpersonal
 - Motorgetriebene Fahrzeuge
 - Greifzug (manuell)
- **Bedarfs-Zubehör:**
 - Fahrwerk-Aufständerung 10 cm, 17 cm oder 34 cm
 - Bühnenbelag aus Lochblechen
 - Mastverlängerungen 20 cm, 50 cm, 80 cm oder 100 cm
 - Ausleger-Verkürzung (Zusatzrahmen) bei geringem Platzbedarf (unzureichende Fahrspurbreite)
- **Eigengewicht:**
 - Montagewagen ca. 25 kN (2,5 t)
 - Ballast 45 kN (4,5 t)
- Weitere Hinweise siehe *Aufbau- und Verwendungsanleitung*

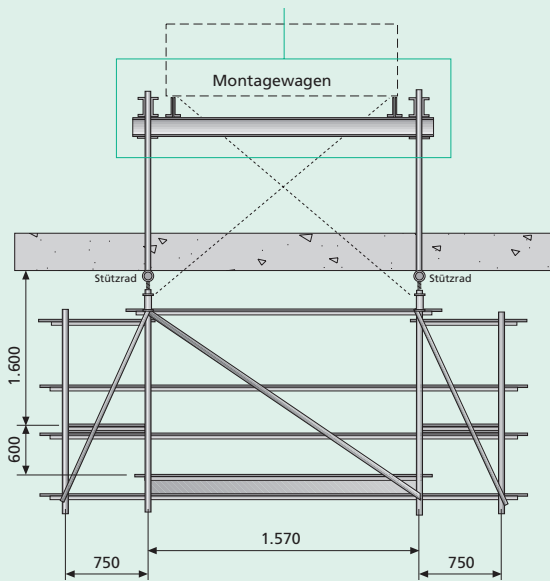
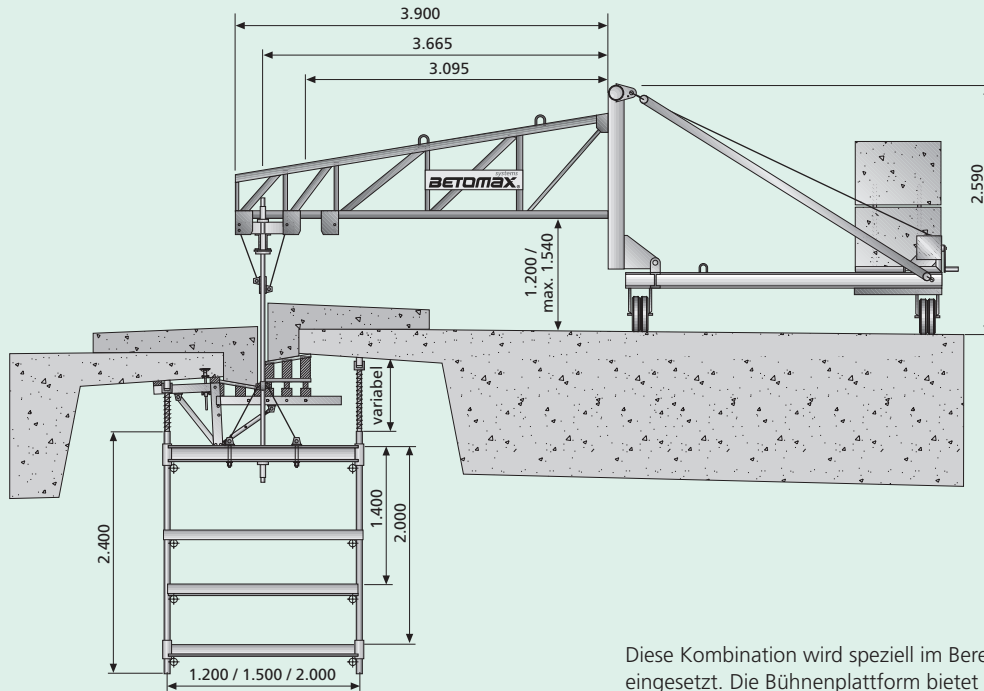
Montagewagen MTW 72



Art.-Nr.	Bezeichnung	Verpackung Einheit Stück	Gewicht kg/Stück
44250100	Montagewagen MTW 72 mit Bühnenbelag und Zugang	1	2.800,000
44282004	Ballast-Gewicht für MTW 72 (4 Stück erforderlich)	1	1.125,000
44282007	Aufständerung 100 mm	1	15,200
44282008	Aufständerung 170 mm	1	23,200
44282010	Aufständerung 340 mm	1	29,000
44357020	Mastverlängerung 20 cm	1	10,800
44357050	Mastverlängerung 50 cm	1	80,410
44357080	Mastverlängerung 80 cm	1	92,520
44357100	Mastverlängerung 100 cm	1	101,240
44357110	Ausleger-Verkürzung (Zusatzrahmen)	1	85,000

Miete auf Anfrage.

Montagewagen MTW 72 mit Mittelgesimsbühne MGB – Anwendung, Merkmale

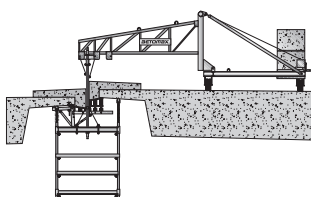


Längsschnitt Bühnenwagen

Diese Kombination wird speziell im Bereich der Mittelgesimse eingesetzt. Die Bühnenplattform bietet ideale Voraussetzungen für Montagearbeiten und Sichtkontrollen unter der Brücke. Der Verkehrsfluss auf der befahrenen Brückenseite wird nicht beeinträchtigt.

- Die Mittelgesimsbühne kann an den BETOMAX®-Montagewagen MTW 72 mithilfe der Zusatztraverse angeflanscht werden
- Für Montagearbeiten unterhalb der Brücke
- Arbeitsbühne ist in Breiten von 1,20 m, 1,50 m oder 2,00 m verfügbar
- Kann als Vor- und Nachläufer eingesetzt werden
- Platzsparende einseitige Bedienung
- Kein zusätzlicher Aufbau erforderlich; Bühne wird komplett vormontiert angeliefert
- Gerüstrohrkonstruktion mit Lochblechen als Boden
- Andere Bühnenabmessungen auf Anfrage
- **Zulässige Bühnenbelastung:**
100 kg pro m² und 200 kg wandernde Einzellast

Montagewagen MTW 72 mit Mittelgesimsbühne MGB



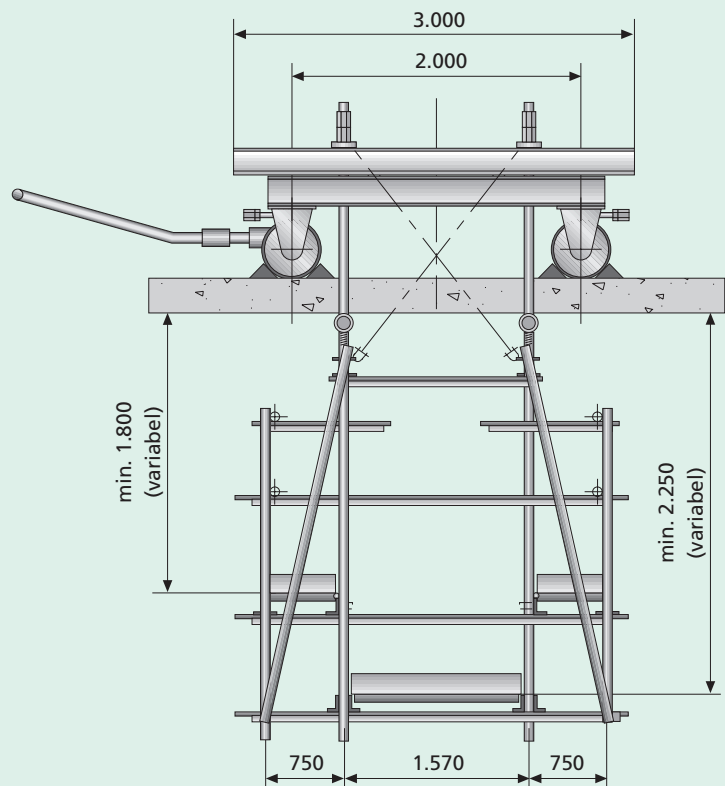
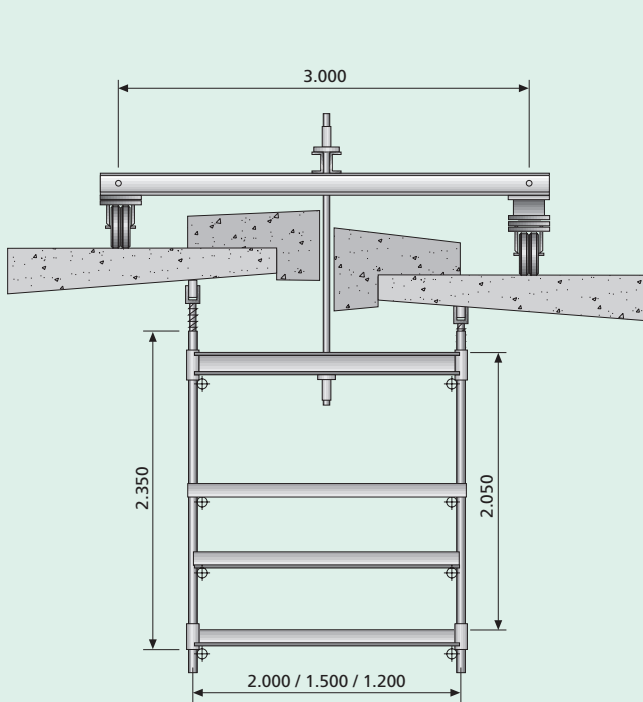
Art.-Nr.	Bezeichnung	Verpackung Einheit Stück	Gewicht kg/Stück
44620000	MTW 72 mit Fahrgestell und Ausleger	1	1.309,800
44633120	MGB-Mittelgesimsbühne (Länge: 3 m; Breite: 1,20 m)	1	1.190,000
44633150	MGB-Mittelgesimsbühne (Länge: 3 m; Breite: 1,50 m)	1	1.290,000
44633200	MGB-Mittelgesimsbühne (Länge: 3 m; Breite: 2 m)	1	1.425,000
44282004	Ballast-Gewicht für MTW 72 (4 Stück erforderlich)	1	1.125,000

Miete auf Anfrage.

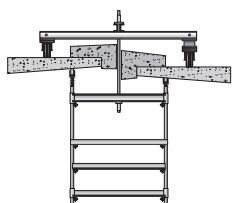
Mittelgesimmsbühne MGB an Fahrrahmen – Anwendung, Merkmale

Fahrbare Arbeitsbühne zur rationellen Montage von BETOMAX®-Gesimskonsolen und Rohrleitungen oder Kontrollsichten bzw. Sanierungsarbeiten unter Mittelkappenbereichen von dicht nebeneinander befindlichen Brückenüberbauten.

- **Zulässige Bühnenbelastung:**
100 kg pro m² und 200 kg wandernde Einzellast
- Für Montagearbeiten unterhalb der Brücke bei beengten Platzverhältnissen im Mittelkappenbereich
- Die Arbeitsbühne ist in 1,20 m, 1,50 m und 2,00 m Breite lieferbar
- Kann als Vor- bzw. Nachläufer eingesetzt werden
Vorläufer = Montage, Nachläufer = Demontage



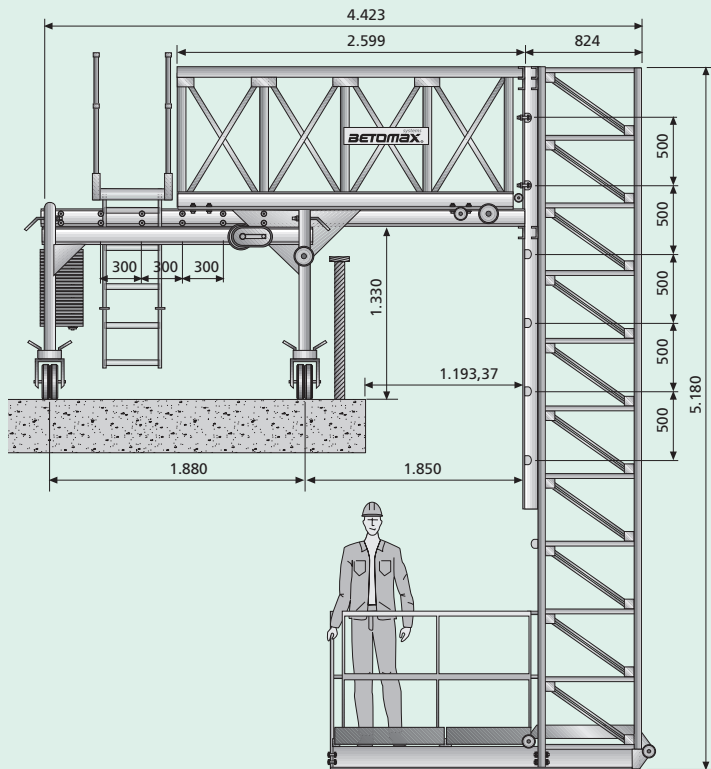
Mittelgesimmsbühne MGB an Fahrrahmen



Art.-Nr.	Bezeichnung	Verpackung Einheit Stück	Gewicht kg/Stück
44630000	Fahrrahmen mit Quertraverse	1	900,000
44633120	MGB-Mittelgesimmsbühne (Länge: 3 m; Breite: 1,20 m)	1	1.190,000
44633150	MGB-Mittelgesimmsbühne (Länge: 3 m; Breite: 1,50 m)	1	1.290,000
44633200	MGB-Mittelgesimmsbühne (Länge: 3 m; Breite: 2,00 m)	1	1.425,000

Miete auf Anfrage.

Montagewagen MTW 2004 – Anwendung, Eigenschaften, Vorteile

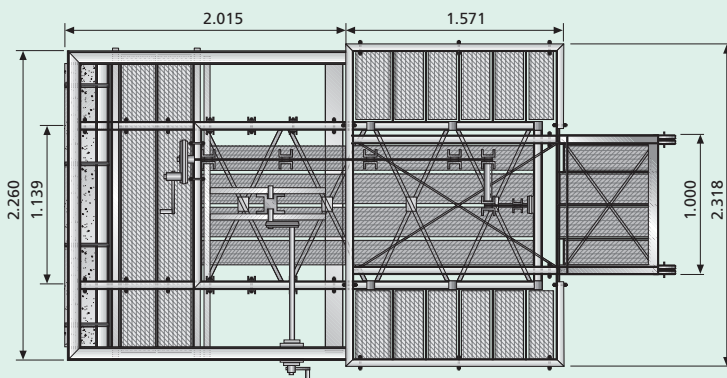


Fahrbare Arbeitsbühne für Sichtungs- und Sanierungsarbeiten, Montage/Demontage von Gesimskonsolen oder Verlegen von Rohrleitungen in Brückenrandbereichen.

Zulässige Belastung:

150 kg pro m² oder 4 Personen

- Komplexes Gerät, bis auf Ballast-Elemente (Stahlplatten) und Zugangsbauteile keine weiteren Einzelkomponenten
- Zur Montage und Demontage sowie zum Umsetzen des MTW 2004 werden Ausleger, Mast und Arbeitsbühne mittels Kurbelbetrieb entsprechend positioniert
- Geschützter Zugang innerhalb der Konstruktion
- **Traktion:**
 - Manuell durch Baustellenpersonal
 - Motorgetriebene Fahrzeuge
 - Greifzug (manuell)
- Schneller Auf- und Abbau aufgrund der vorgefertigten und auf die Situation abgestimmten Konstruktion
- Fahrwerk höhenverstellbar (10-cm-Raster), je nach Höhen- und Neigungsverhältnissen des Bauwerks anpassungsfähig
- Radsätze einzeln lenk- und bremsbar
- **Eigengewicht:**
Montagewagen ca. 64,53 kN (6,4 t) inkl. Ballast
- Weitere Hinweise siehe *Aufbau- und Verwendungsanleitung*



**Montagewagen
MTW 2004**

Art.-Nr.

Bezeichnung

Verpackung
Einheit
Stück

Gewicht
kg/Stück

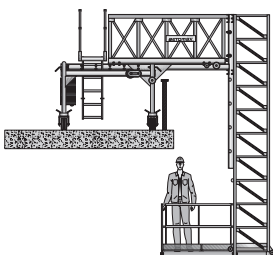
44270000

Montagewagen MTW 2004

1

6.453,000

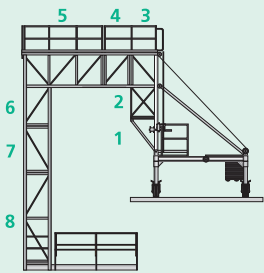
Miete auf Anfrage.



Montagewagen MTW 2001 – Anwendung, Merkmale

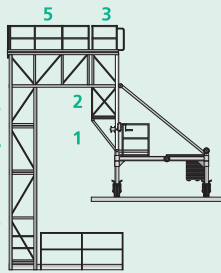
Fahrbare Arbeitsbühne für besondere Einsätze z.B. Sanierung und Neubau, speziell bei Bauwerken mit vorhandenen Lärmschutzwänden max. 3,50 m:

- Montage von Gesimskonsolen vor Kappenabbruch
- Demontage von Gesimskonsolen nach Kappenherstellung mit fertig montierten Lärmschutzwänden
- Bauwerksprüfungen und Instandsetzungsarbeiten in Brückenrandbereichen
- Montage/Demontage von Versorgungsleitungen unter Brückenüberbauten
- Einfache Vor-Ort-Montage der vorgefertigten und auf die Situation abgestimmten Einzelkomponenten
- Max. Variabilität durch modularen Aufbau der **Systemkomponenten**
- Sicherer Zugang innerhalb der Konstruktion
- Radsätze einzeln lenk- und bremsbar
- Fahrwerk höhenverstellbar, je nach Höhen- und Neigungsverhältnissen des Bauwerks
- Mit teleskopierbarer Arbeitsbühne lieferbar (bis 4,70 m) in Verbindung mit MTW 2000
- Weitere Hinweise siehe **Aufbau- und Verwendungsanleitung**



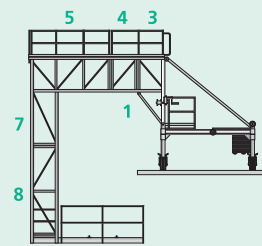
Einsatzvariante 1 (Vollversion)

- Lärmschutzwand

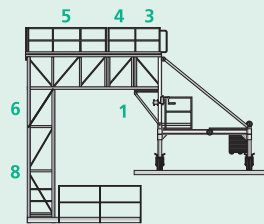


Einsatzvariante 2 (ohne 4)

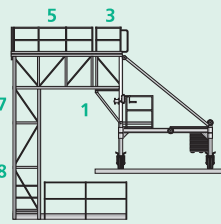
- Lärmschutzwand



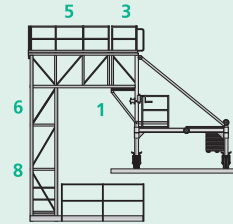
Einsatzvariante 3 (ohne 2 und 6)



Einsatzvariante 4 (ohne 2 und 7)

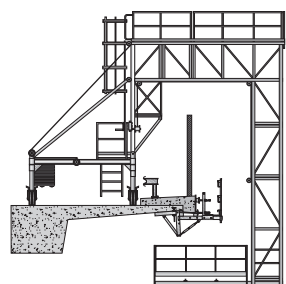


Einsatzvariante 5 (ohne 2, 4 und 6)



Einsatzvariante 6 (ohne 2, 4 und 7)

Montagewagen MTW 2001



Art.-Nr.

Bezeichnung

Verpackung
Einheit
Stück

Gewicht
kg/Stück

44260000

Montagewagen MTW 2001
(Vollversion)

1

11.800,000

Miete auf Anfrage.

Belastungsangaben für die dargestellte Variante

Belastungsangaben für die dargestellte Variante:

Zulässige Belastung:

6 kN (600 kg) oder 6 Personen

Eigengewicht (ohne Ballast):

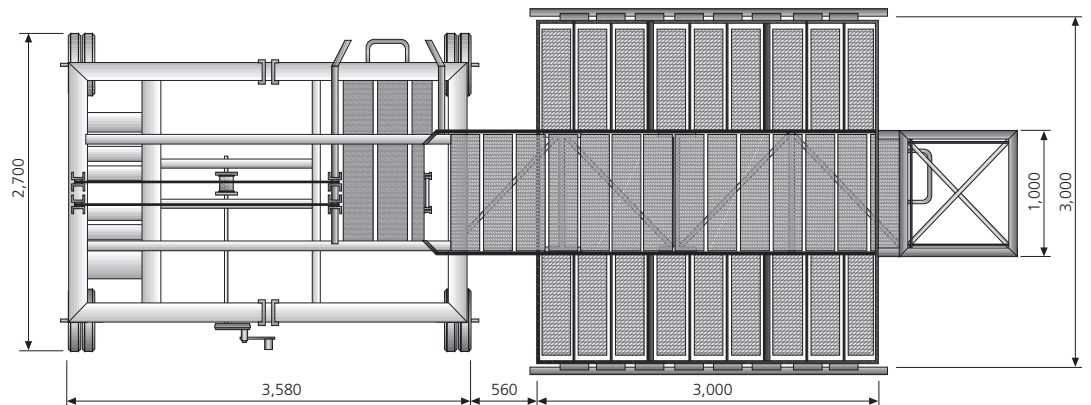
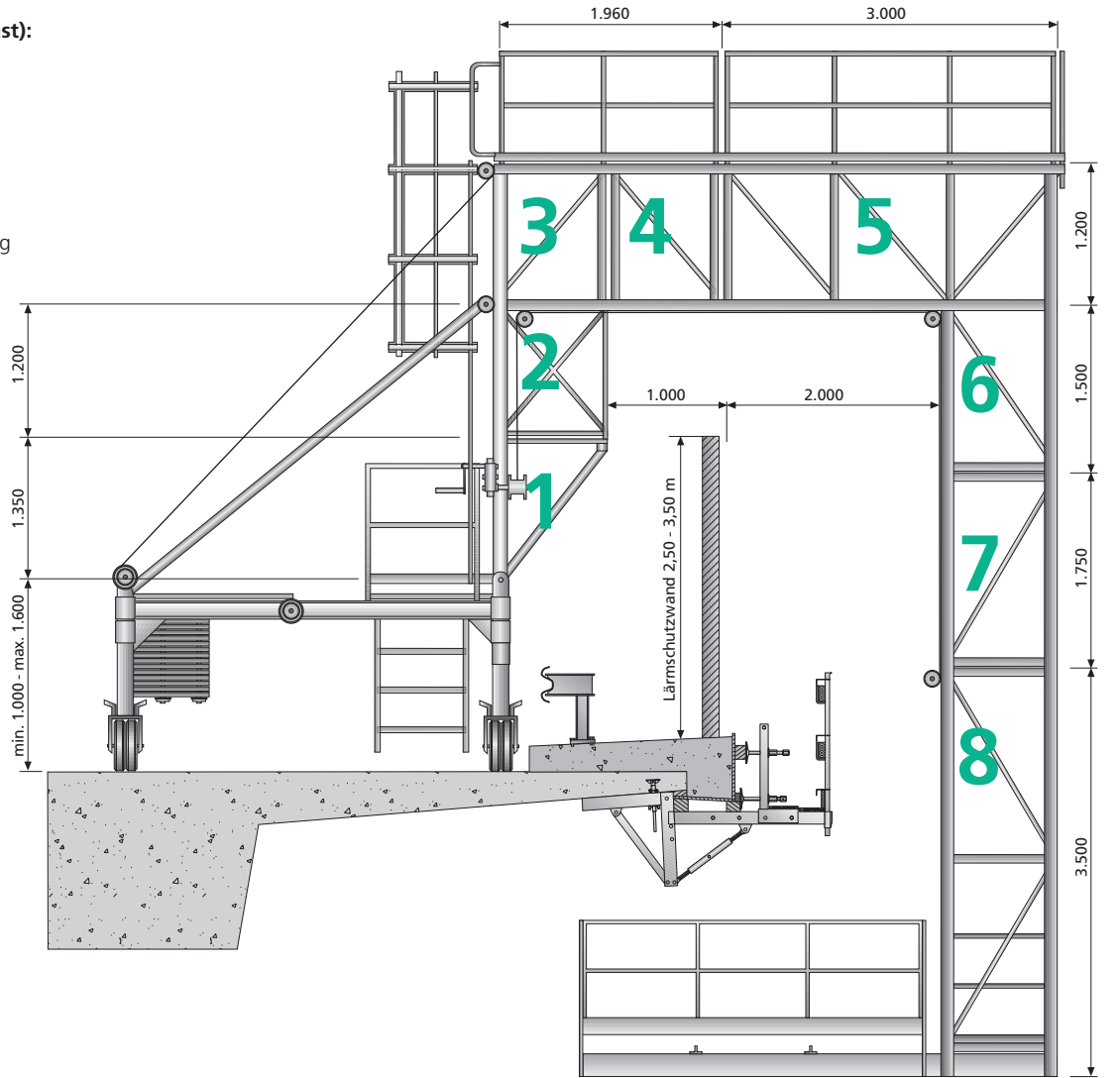
ca. 58 kN (ca. 5,8 t)

Ballast:

60 kN (6,0 t)

Traktion:

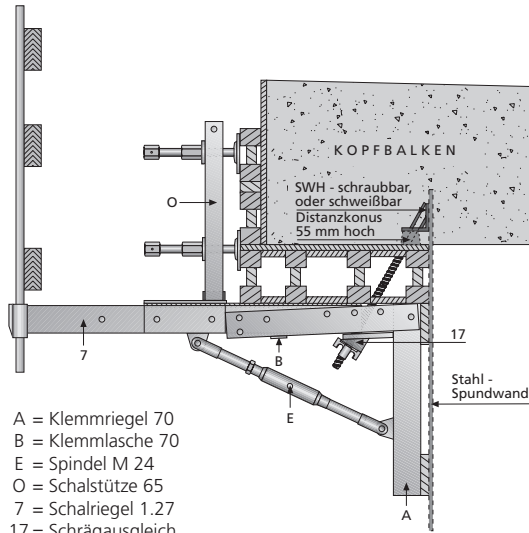
- Greifzug
- Motorgetriebenes Fahrzeug



Spundwandkonsole SWK 2000/70 und 83,5 – Anwendung, Merkmale

Mit den BETOMAX®-Spundwandkonsolen 2000/70 und 83,5 ist es möglich, Kopfbalken auf Spundwandprofilen sicher und rationell herzustellen. Dabei können alle Vorteile der BETOMAX®-Gesimskonsole 2000 im Hinblick auf Verstellmöglichkeiten und Sicherungseinrichtungen (z.B. Laufsteg mit Geländerposten) genutzt werden.

Spundwandkonsole SWK 2000/70-s



Art.-Nr.	Bezeichnung	Verpackung Einheit Stück	Gewicht kg/Stück
44201500	Spundwandkonsole SWK 2000/70-s	1	75,070
44201510	SWH BETOMAX® 15, schraubbar	1	1,660
44201520	SWH BETOMAX® 15, schweißbar	1	1,240
44201550	Distanzstück* für Betondeckung 55 mm	1	0,060

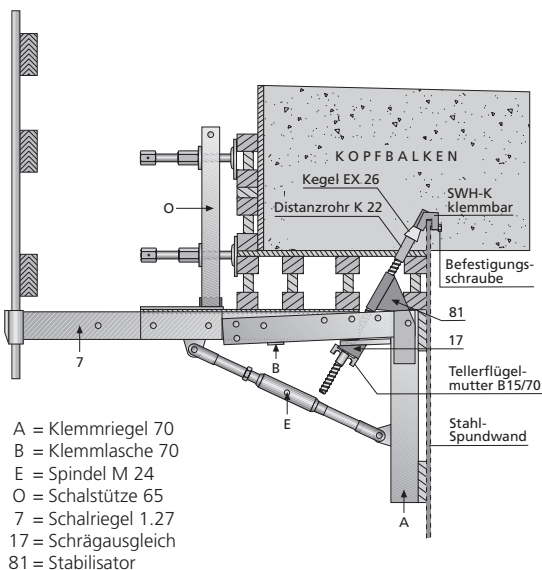
Miete auf Anfrage.

* Ausziehwerkzeug für Distanzstück mietbar auf Anfrage.

Art.-Nr.	Bezeichnung	Länge
18550500	BETOMAX® 15	50 cm

Art.-Nr.	Bezeichnung	Ø
20480700	Tellerflügelmutter	70 mm

Spundwandkonsole SWK 2000/70-k



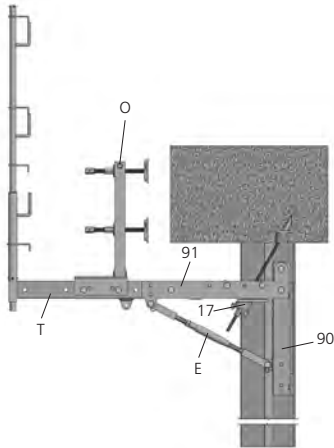
Art.-Nr.	Bezeichnung	Verpackung Einheit Stück	Gewicht kg/Stück
44201501	Spundwandkonsole SWK 2000/70-k	1	77,970
44201530	SWH BETOMAX® 15, klemmbar	1	1,690
60526900	Kegel EX 26	250	15,530/1000 St.
63122060	Dist. K 22, rau, Lagerlänge	Meter	2 m
63122130	Dist. K 22, rau, Zuschnitte	Meter	0,210/m

Miete auf Anfrage.

Art.-Nr.	Bezeichnung	Länge
18550750	BETOMAX® 15	75 cm

Art.-Nr.	Bezeichnung	Ø
20480700	Tellerflügelmutter	70 mm

Spundwandkonsole SWK 2000/83,5



90 = Klemmriegel 76
 91 = Klemmlasche 83,5
 E = Spindel M 24
 T = Schalriegel 1.27
 17 = Schrägausgleich
 O = Schalstütze 65/65

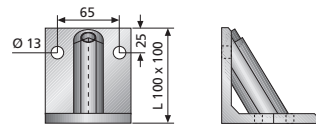
Art.-Nr.	Bezeichnung	Verpackung Einheit Stück	Gewicht kg/Stück
44201504	Spundwandkonsole SWK 2000/83,5	1	78,500
44201510	SWH BETOMAX® 15, schraubbar	1	1,660
44201520	SWH BETOMAX® 15, schweißbar	1	1,240
44201550	Distanzstück* für Betondeckung 55 mm	1	0,060
44201530	SWH BETOMAX® 15, klemmbar	1	1,690
20430080	Gewindeschutzstopfen - B 15, Farbe: weiß	-	0,005
60526900	Kegel EX 26	250	15,530/1000 St.
63122060	Dist. K 22, rau, Lagerlänge	Meter	2 m

Miete auf Anfrage.

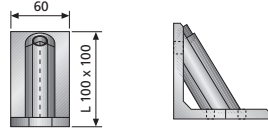
* Ausziehwerkzeug für Distanzstück mietbar auf Anfrage.

Spundwandkonsole SWK 2000 Zubehör

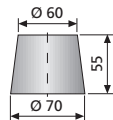
Spundwandkonsolhalter
(schraubbar)



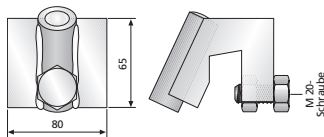
Spundwandkonsolhalter
(schweißbar)



Distanzstück 55 Betondeckung
(wiedergewinnbar)*



Spundwandkonsolhalter
(klemmbar)



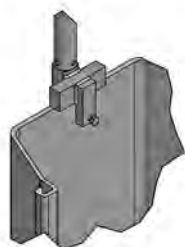
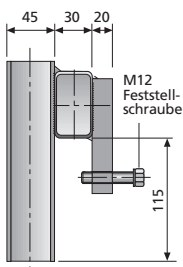
Art.-Nr.	Bezeichnung	Verpackung Einheit Stück	Gewicht kg/Stück
44201510	SWH BETOMAX® 15, schraubbar	1	1,660
44201520	SWH BETOMAX® 15, schweißbar	1	1,240
44201550	Distanzstück* für Betondeckung 55 mm	1	0,060
14392020	Sichtbetonstopfen MKK B20	60 St./Karton	0,337
44201530	SWH BETOMAX® 15, klemmbar	1	1,690
20430080	Gewindeschutzstopfen B 15, Farbe: weiß	-	0,005
60526900	Kegel EX 26	250	15,530/1000 St.
63122130	Dist. K 22, rau, Zuschnitte	Meter	0,210/m

* Ausziehwerkzeug für Distanzstück mietbar auf Anfrage.

Temporäre Absturzsicherungen – nachträgliche Anbringung

Greif® für Spundwände

Geländerpfostenhalter zur sicheren Montage von BETOMAX®-Geländerpfosten auf Spundwandprofilen und ähnlichen Bauteilen mit einer Materialstärke bis 27 mm.



Art.-Nr.	Bezeichnung	Verpackung Einheit Stück	Gewicht kg/Stück
35789700	Greif® für Spundwände	1	3,220

Miete auf Anfrage.

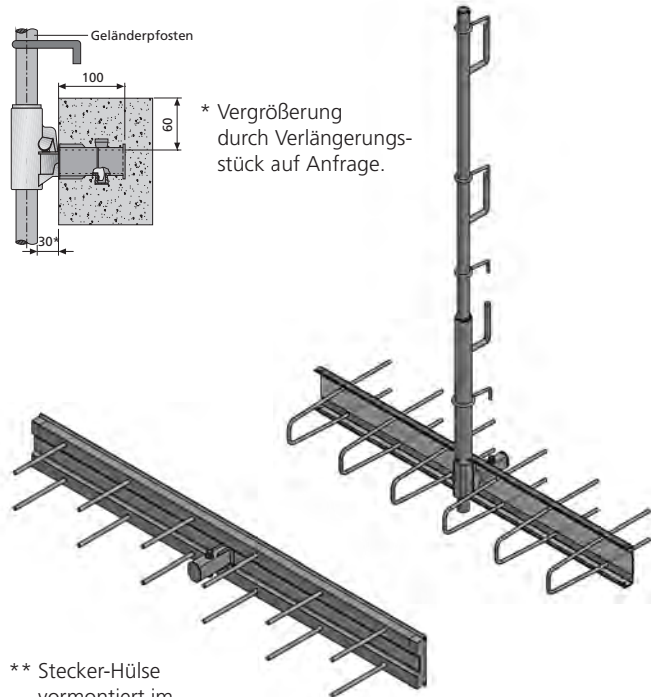
Temporäre Absturzsicherungen – einbetoniert

Stecker

Geländerpfostenhalter zur Aufnahme des BETOMAX®-Geländerpfostens an Rändern von Decken und Brückenüberbauten aus Beton in Verbindung mit der vorher einbetonierten Stecker-Hülse.

Die Stecker-Hülse ist vielfältig einsetzbar.

Im Brückenrand ist die Kombination mit dem COMAX®-Bewehrungsanschluss die ideale Montageergänzung.



* Vergrößerung durch Verlängerungsstück auf Anfrage.

** Stecker-Hülse vormontiert im COMAX®.

Art.-Nr.	Bezeichnung	Verpackung Einheit Stück/Sack	Gewicht kg/Stück
35637000	Stecker	25	1,010
35640000	Stecker-Hülse	25	0,040
35641101	Deckel für Stecker-Hülse, selbstklebend	50	0,055
35637115	Stecker-Verlängerung	25	1,900

Miete Stecker und Stecker-Verlängerung auf Anfrage*.

Stecker-Hülse** vormontiert im COMAX®-Bewehrungsanschluss auf Anfrage.

Eigenschaften, Vorteile

- Einfache Montage der Stecker-Hülse an der Innenseite der Randabschalung
- Einrasten des Steckers in der Hülse nach dem Ausschalen bzw. vor Herstellung der Absturzsicherung
- Keine Behinderungen nachfolgender Gewerke z. B. Abdichtungsarbeiten durch seitliche Verankerung
- Der Deckel verhindert das Eindringen von Beton während des Betoniervorgangs
- Anwendungsfall Treppengeländer

Hi, ich bin der Max von BETOMAX®! Bereits seit sechs Jahrzehnten liefern wir intelligente Produkte und Lösungen für den konstruktiven Beton- und Ingenieurbau. Als innovativer Systemanbieter ist BETOMAX® der Idealpartner für Bauleiter, Planer, Statiker sowie Betonfertigteilwerke. Mit fundierter Beratung sowie MAXimaler Schnelligkeit und Flexibilität bringen wir stets das MAXimum an Qualität, Individualität und Service direkt auf die Baustelle. Kein Wunder also, dass BETOMAX® heute in über 25 Ländern präsent ist und zu den führenden Zulieferern in den Bereichen Bewehrungstechnik, Abschaltechnik und Brückenbautechnik zählt!

Ankertechnik | Rohrpreisstechnik | Bewehrungstechnik | Brückenbautechnik | Sicherheitstechnik | Arbeitsfugentechnik | Schalsystemtechnik | Baustofftechnik | Abstandtechnik | Arbeitshilfen

