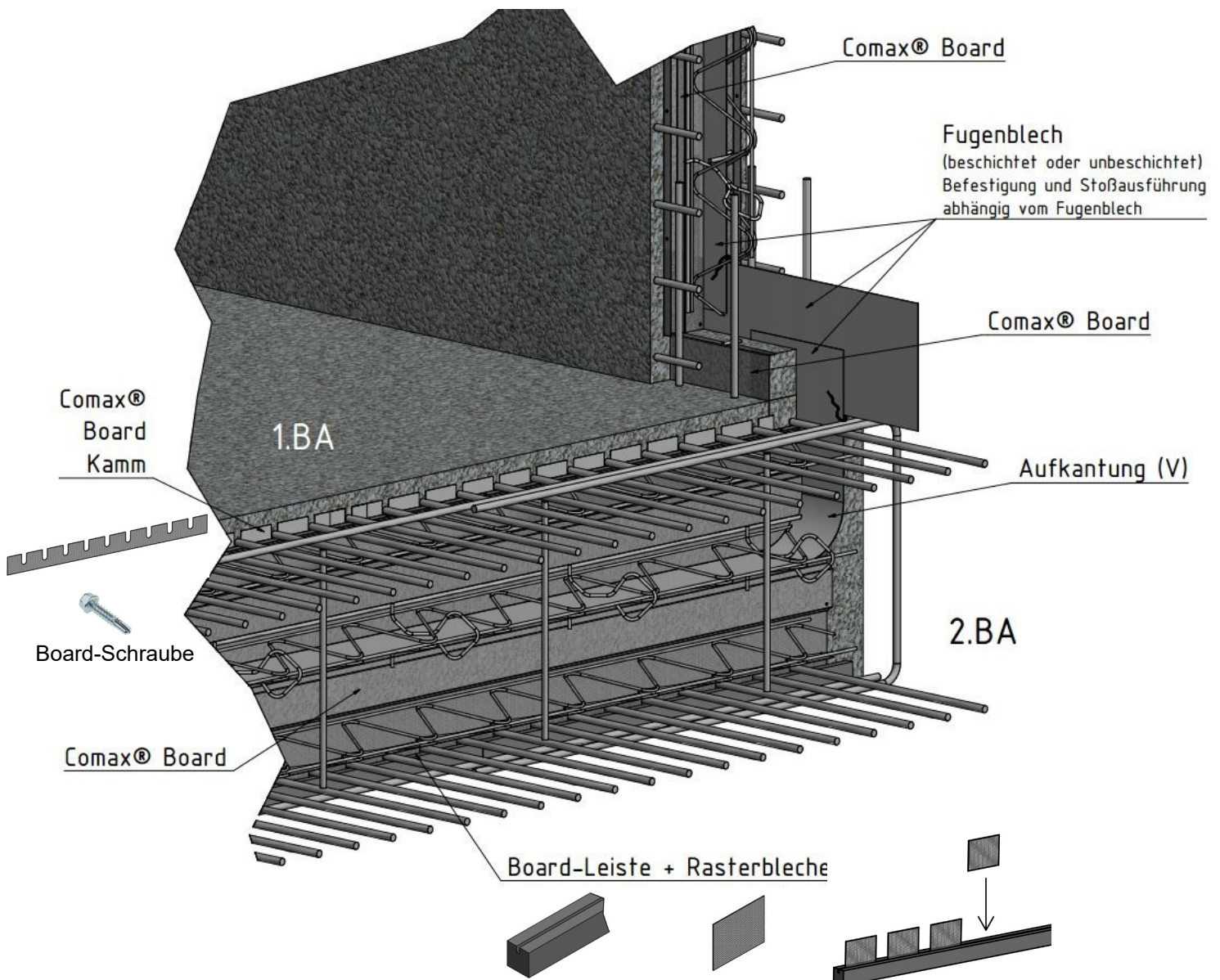


BETOMAX®

Comax® Board Abschalelement

KUNDEN-DETAILKATALOG



Inhaltsverzeichnis

1) Allgemeine Informationen zu Comax Board.....	4
1.1 Typen Übersicht.....	4
1.2 Abkantung (K), Lochung (L), Glatt (G) und Verzahnt (Z).....	5
1.3 Aufkantung (V) und Anordnung b1 / b2.....	5
1.4 Tabellarische Übersicht zur konstruktiven Aussteifung bezogen auf die Breite (b).....	5
1.5 Standbügel für Typ A, AF, AFE und AFB.....	6
1.5.1 Standbügel für Elementbreiten ohne konstruktive Aussteifungen.....	6
1.5.2 Standbügel für Elementbreiten mit U-Bügel.....	6
1.5.3 Standbügel für Elementbreiten mit Verbindungs- / Aussteifungseisen.....	6
1.6 Comax Board Zusatzeisen 12mm.....	7
1.7 Comax Board Sollrissfugenaufgabe.....	8
Aufbau- / und Verwendungsanleitung.....	9
Board Schelle Anordnungshinweise.....	13
2) Typ A.....	14
2.1 Elementbreite von 0 bis 199mm.....	14
2.2 Elementbreite von 200 bis 350mm.....	14
2.3 Elementbreite von 351 bis 700mm.....	15
2.4 Elementbreite von 701 bis 1200mm.....	15
2.5 Elementbreite von 1201 bis 1700mm.....	16
2.6 Elementbreite von 1701 bis 2000mm.....	17
2.7 Elementbreite von 2001 bis 2300mm.....	17
2.8 Sonderelement, Ecke, außen.....	18
2.9 Sonderelement, Ecke, innen.....	18
2.10 Sonderelement, T-Stück, außen.....	19
2.11 Sonderelement, T-Stück, innen.....	19
2.12 Sonderelement, Kreuzung.....	20
3) Typ AF.....	21
3.1 Grundlagen Typ AF Fb.....	21
3.1.1 Stoßausführungen Fb (beschichtetes Fugenblech).....	21
3.2 Grundlagen Typ AF Fs.....	21
3.2.1 Stoßausführungen Fs (unbeschichtetes, schwarzes Fugenblech).....	21
3.3 Elementbreite von 0 bis 199mm.....	22
3.4 Elementbreite von 200 bis 350mm.....	22
3.5 Elementbreite von 351 bis 700mm.....	23
3.6 Elementbreite ab 701mm.....	23
3.7 Sonderelement, Ecke, außen.....	24
3.8 Sonderelement, Ecke, innen.....	24
3.9 Sonderelement, T-Stück, außen.....	25
3.10 Sonderelement, T-Stück, innen.....	25
3.11 Sonderelement, Kreuzung.....	26
3.12 Ausführung der Aufkantung (V) bei beschichtetem oder unbeschichtetem Blech.....	27
4) Typ AFE.....	28
4.1 Elementbreite von 0 bis 199mm.....	28
4.2 Elementbreite von 200 bis 350mm.....	28
4.3 Elementbreite von 351 bis 700mm.....	29
4.4 Elementbreite ab 701mm.....	29
4.5 Sonderelement, Ecke, außen.....	30

4.6	Sonderelement, Ecke, innen.....	30
4.7	Sonderelement, T-Stück, außen.....	31
4.8	Sonderelement, T-Stück, innen.....	31
4.9	Sonderelement, T-Stück, innen.....	32
4.10	Ausführung der Aufkantung (V).....	32
5)	Typ AFB.....	33
5.1	Elementbreite von 0 bis 199mm.....	33
5.2	Elementbreite von 200 bis 350mm.....	33
5.3	Elementbreite von 351 bis 700mm.....	34
5.4	Elementbreite ab 701mm.....	34
5.5	Sonderelement, Ecke, außen.....	35
5.6	Sonderelement, Ecke, innen.....	35
5.7	Sonderelement, T-Stück, außen.....	36
5.8	Sonderelement, T-Stück, innen.....	36
5.9	Sonderelement, Kreuzung.....	37
5.10	Zusatzposition Fugenbandauflage 15°, lose.....	37
5.11	Ausführung der Aufkantung (V).....	38
6)	Typ FBE.....	39
6.1	alle Elementbreiten.....	39
7)	Typ FBB.....	39
7.1	alle Elementbreiten.....	39
8)	Typ AFE ZQ (Sonderausführung).....	40

Der Regeldetailkatalog ist unverbindlich, da auch Einsatzbedingungen denkbar sind, die nicht aufgeführt sind. Eine Garantie kann daher nur für die Güte unserer Produkte im Rahmen unserer Verkaufs- und Lieferbedingungen übernommen werden, nicht für deren erfolgreiche Weiterverarbeitung.

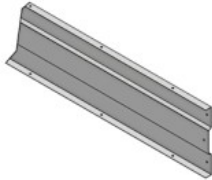
Technische Änderungen vorbehalten.
Stand 01/2023

BETOMAX® systems GmbH & Co. KG
Dyckhofstraße 1, D-41460 Neuss
Postfach 10 01 52, D-41401 Neuss
Telefon 02131/2797-0
Telefax 02131/2797-70
E-Mail info@betomax.de
Internet www.betomax.de

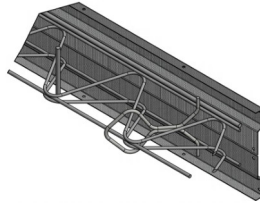
1) Allgemeine Informationen zu Comax Board

1.1 Typen Übersicht

Typ A
Abschalelement



Typ AFE
Abschalelement mit Aufnahme für bauseitiges Fugenblech



Typ AFB
Abschalelement mit Aufnahme für bauseitiges Fugenband

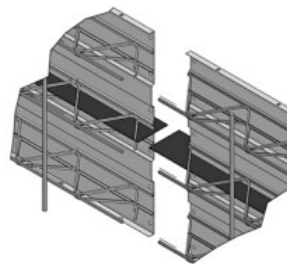


Typ AF
Abschalelement mit werkseits befestigtem Fugenblech

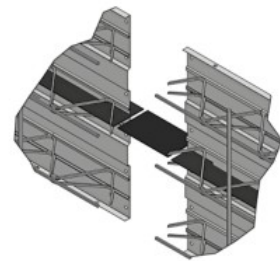


Typ AF (Stoßausführung)

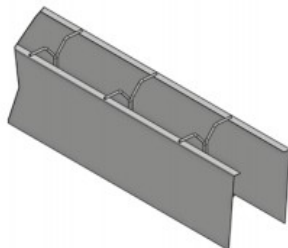
Fs > Nut und Feder System



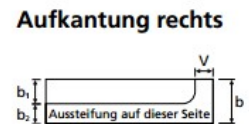
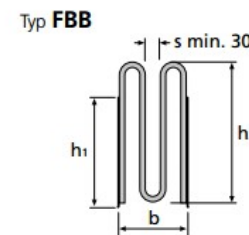
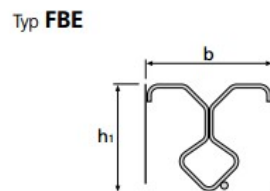
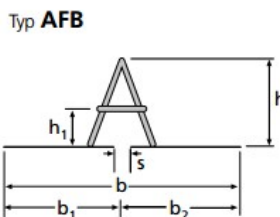
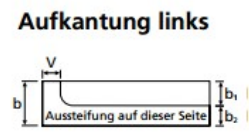
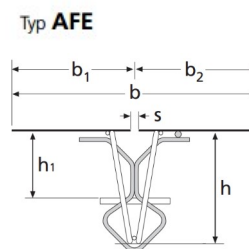
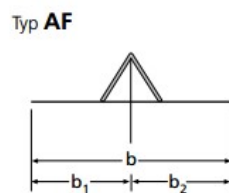
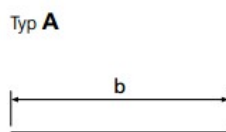
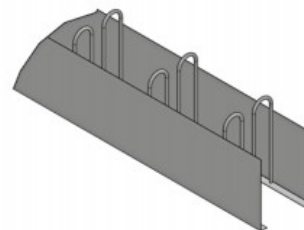
Fb > zusätzliches Stoßblech



Typ FBE
Schalelement für Aufkantung mit Aufnahme für bauseitiges Fugenblech



Typ FBB
Schalelement für Aufkantung mit Aufnahme für bauseitiges Fugenband

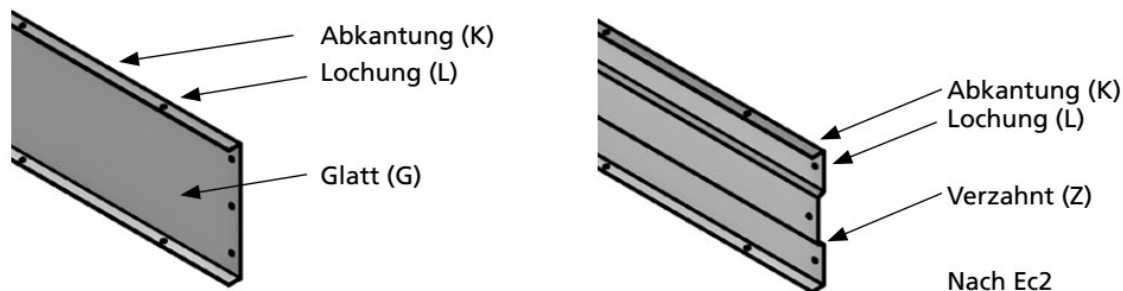


Der Regeldetailkatalog ist unverbindlich, da auch Einsatzbedingungen denkbar sind, die nicht aufgeführt sind. Eine Garantie kann daher nur für die Güte unserer Produkte im Rahmen unserer Verkaufs- und Lieferbedingungen übernommen werden, nicht für deren erfolgreiche Weiterverarbeitung.

Technische Änderungen vorbehalten.
Stand 01/2023

BETOMAX® systems GmbH & Co. KG
Dyckhofstraße 1, D-41460 Neuss
Postfach 10 01 52, D-41401 Neuss
Telefon 02131/2797-0
Telefax 02131/2797-70
E-Mail info@betomax.de
Internet www.betomax.de

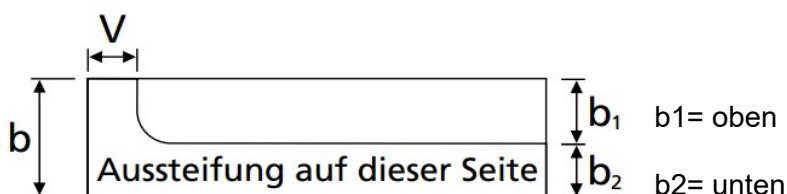
1.2 Abkantung (K), Lochung (L), Glatt (G) und Verzahnt (Z)



Verzahnung nach EC:

1.3 Aufkantung (V) und Anordnung b1 / b2

für alle Ausführungen, auch Sonderelemente wie z.B. Voute, Ecke, usw.



1.4 Tabellarische Übersicht zur konstruktiven Aussteifung bezogen auf die Breite (b)

Elementbreite (b) von – bis [mm]		Gitterträger [Stück]	BSt	ØBSt [mm]	Zähne [Stück]
0	199	1	/	/	1
200	350	1	4 U-Bügel	/	1
351	700	3	4	12	2
701	1200	5	6	12	4
1201	1700	7	6	16	6
1701	2000	9	10	16	8
2001	2300	9	12	16	8

Ausnahmen:

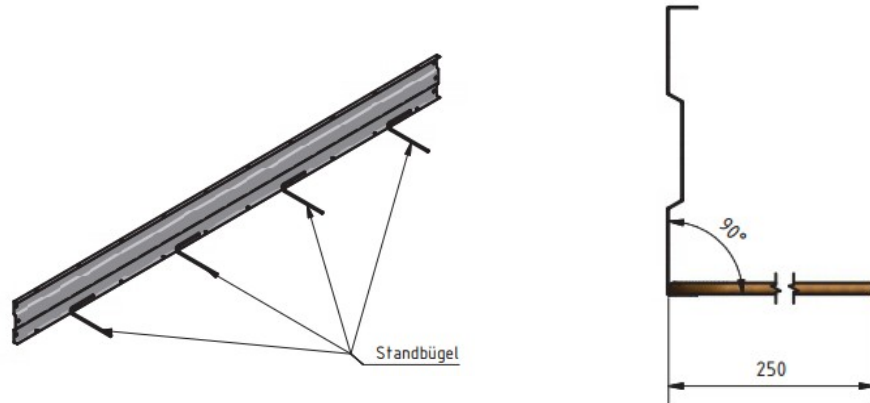
Comax Board Typ A glatt (G)
Comax Board Typ A verzahnt (Z)
Comax Board Typ AFE

bis 200mm ohne Gitterträger u. U-Bügel
bis 250mm ohne Gitterträger u. U-Bügel
zusätzlich 5 Fixierbügel (auf 2,40m Elementlänge)

1.5 Standbügel für Typ A, AF, AFE und AFB

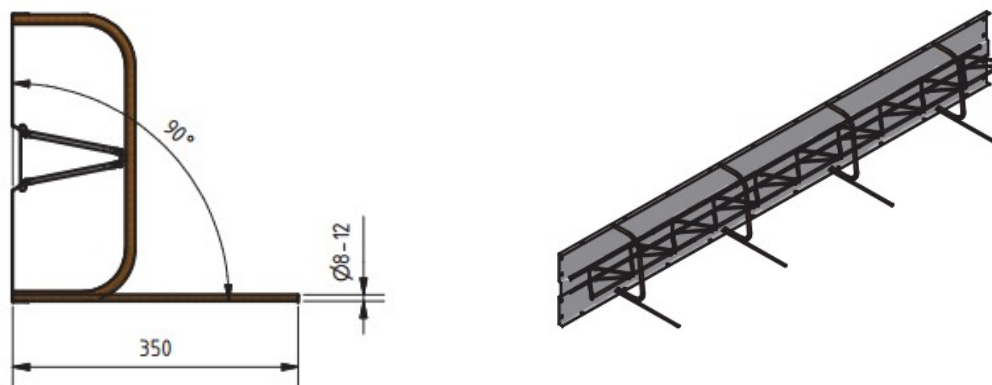
1.5.1 Standbügel für Elementbreiten ohne konstruktive Aussteifungen

(hier Beispiel A 190 ZKL) (Artikelnummer: 30791628)



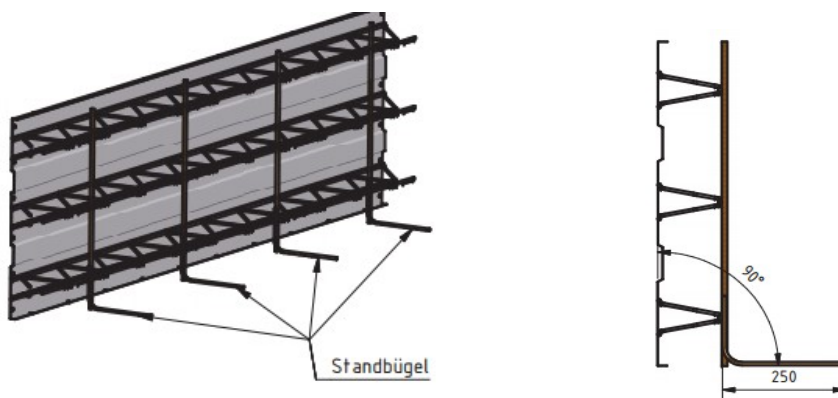
1.5.2 Standbügel für Elementbreiten mit U-Bügel

(hier Beispiel A 350 ZKL) (Artikelnummer: 30791628)



1.5.3 Standbügel für Elementbreiten mit Verbindungs- / Aussteifungseisen

(hier Beispiel A 700 ZKL) (Artikelnummer: 30791628)



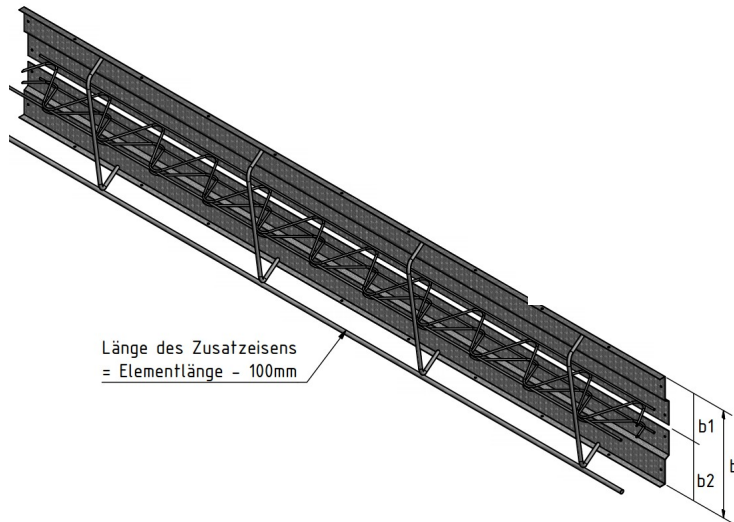
Der Regeldetailkatalog ist unverbindlich, da auch Einsatzbedingungen denkbar sind, die nicht aufgeführt sind. Eine Garantie kann daher nur für die Güte unserer Produkte im Rahmen unserer Verkaufs- und Lieferbedingungen übernommen werden, nicht für deren erfolgreiche Weiterverarbeitung.

Technische Änderungen vorbehalten.
Stand 01/2023

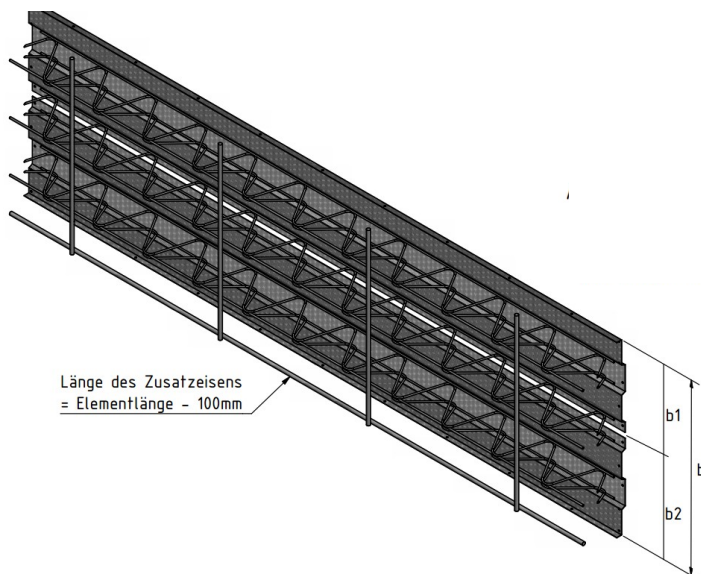
BETOMAX® systems GmbH & Co. KG
Dyckhofstraße 1, D-41460 Neuss
Postfach 10 01 52, D-41401 Neuss
Telefon 02131/2797-0
Telefax 02131/2797-70
E-Mail info@betomax.de
Internet www.betomax.de

1.6 Comax Board Zusatzseisen 12mm

(hier Beispiel AFB 350 ZKL) (Artikelnummer: 30791632)
Ausführung / Montage an Comax Board Elementen mit U-Bügel



(hier Beispiel AFB 680 ZKL) (Artikelnummer: 30791632)
Ausführung / Montage an Comax Board Elementen mit Quereisen



Der Regeldetailkatalog ist unverbindlich, da auch Einsatzbedingungen denkbar sind, die nicht aufgeführt sind. Eine Garantie kann daher nur für die Güte unserer Produkte im Rahmen unserer Verkaufs- und Lieferbedingungen übernommen werden, nicht für deren erfolgreiche Weiterverarbeitung.

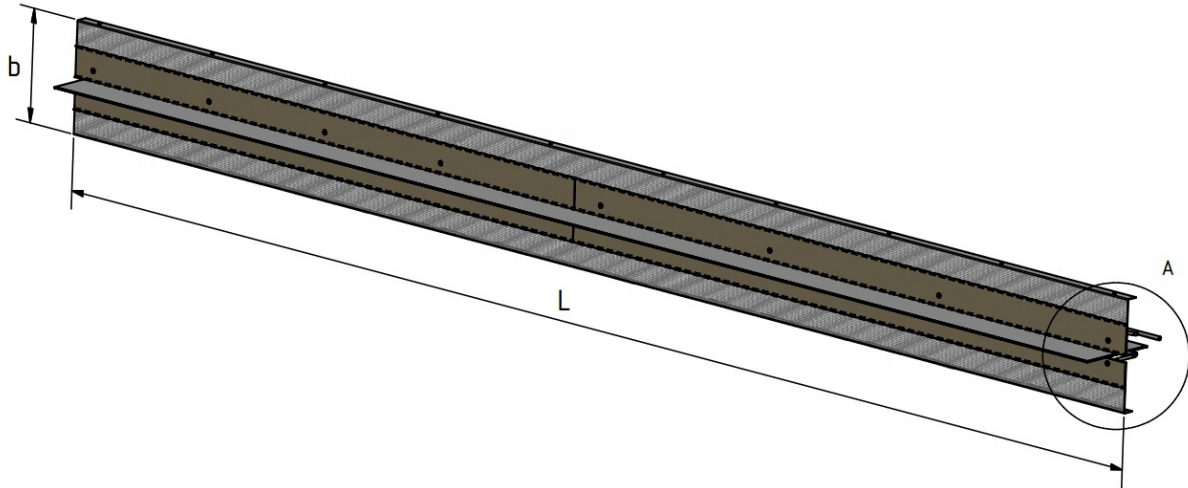
Technische Änderungen vorbehalten.
Stand 01/2023

BETOMAX[®] systems GmbH & Co. KG
Dyckhofstraße 1, D-41460 Neuss
Postfach 10 01 52, D-41401 Neuss
Telefon 02131/2797-0
Telefax 02131/2797-70
E-Mail info@betomax.de
Internet www.betomax.de

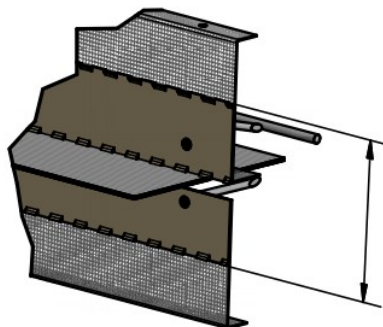
1.7 Comax Board Sollrissfugenauflage

als Zusatzoption für die Typen A, AF, AFE und AFB möglich (Art.-Nr.: 30791636)

(hier beispielsweise beim Typ AF Fb)



Detail A

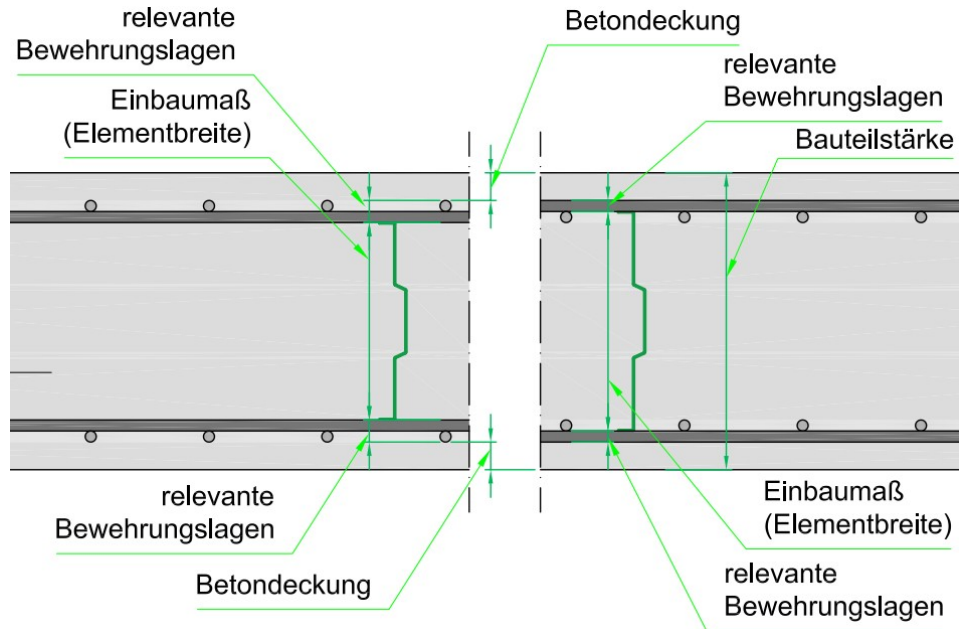


Kunststofftrennlage
> 1/3 der Bauteilstärke

Besonderheit / Zusatzoption:

- die Kunststofftrennlage wird über die gesamte Elementlänge mittels Blechschrauben auf das Comax Board Element befestigt. Dadurch wird der Betonquerschnitt gezielt geschwächt.

Bestimmung des Einbaumaßes / der Elementbreite (b)



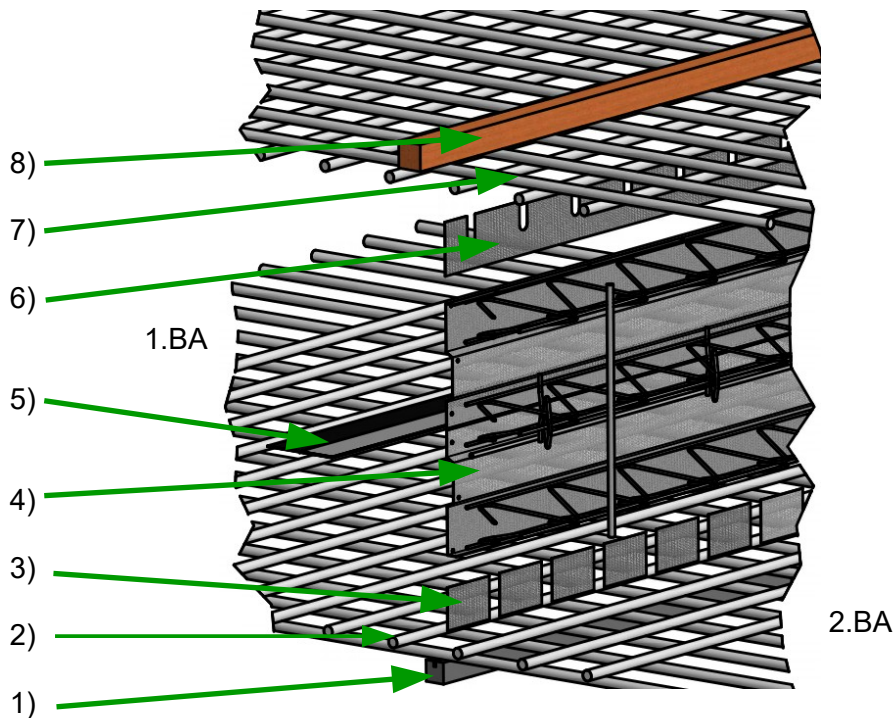
Zur Ermittlung des Einbaumaßes werden die

- Betondeckung
- relevanten Bewehrungslagen

jeweils oben und unten von der Bauteilstärke abgezogen.

Hinweise:

- Toleranzen der Bewehrung berücksichtigen
- ggf. bauseitige Anpassungen im Bereich von Zulagebewehrung möglich

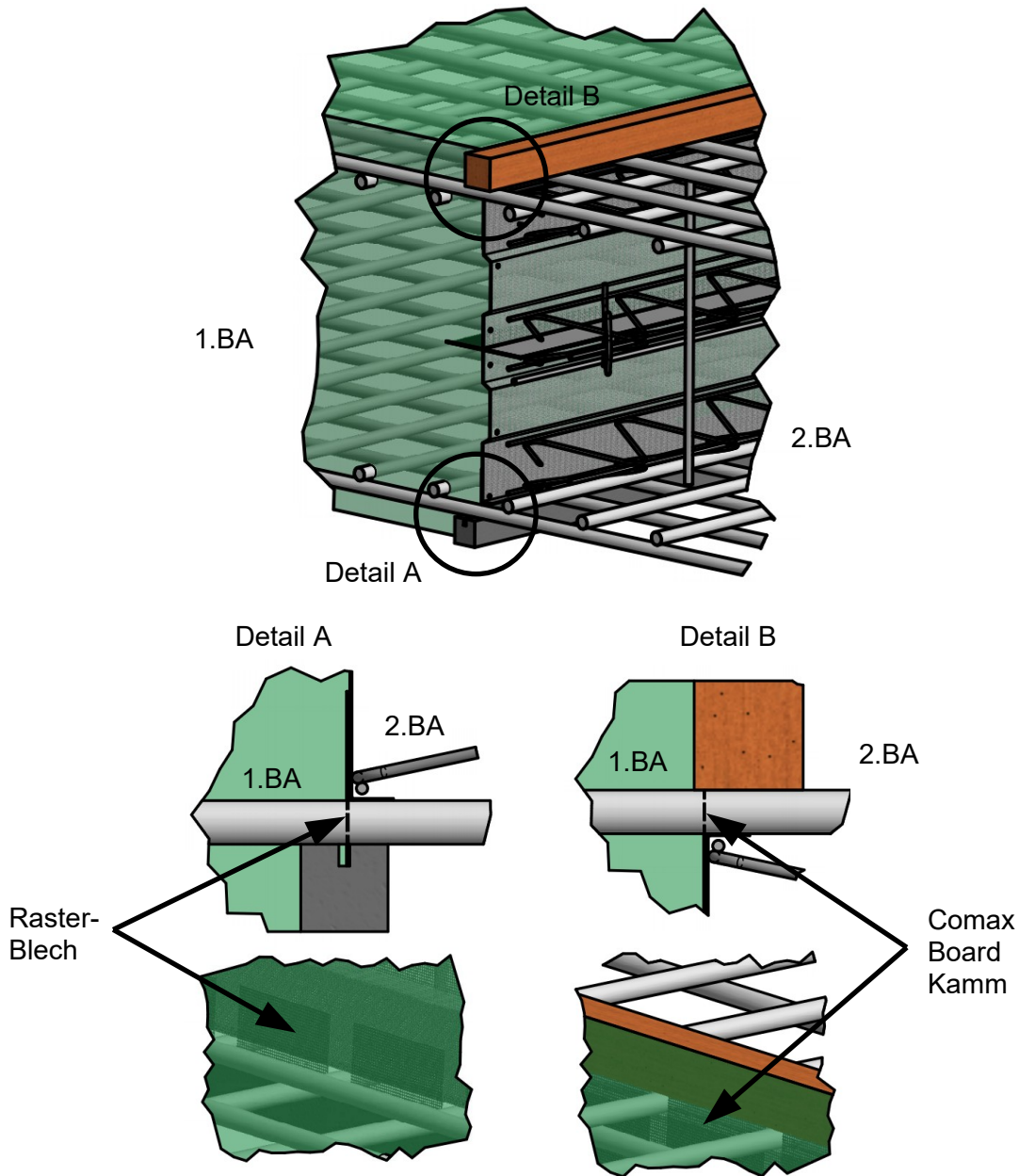


- 1) Die Board-Leiste (passend zur Betondeckung) wird entlang der späteren Arbeitsfuge angeordnet.
- 2) Verlegen der unteren Bewehrungslage.
- 3) Einstecken der passenden Raster-Bleche, zwischen der unteren Bewehrungslage, in die Board-Leiste.
- 4) Aufstellen und fixieren der Comax Board Elemente.
Die Elemente sind so anzuordnen, dass die konstruktive Verstärkung immer im 2. / nachfolgendem Betonierabschnitt liegt.
- 5) Abdichtungselement (z.B. Fugenblech oder Fugenband) in das Abschalelement einschieben (falls erforderlich).
- 6) Den Comax Board Kamm ausrichten und mit Hilfe der Board Schraube an das Comax Board Element befestigen.
- 7) Verlegen der oberen Bewehrungslage.
- 8) Holzleiste platzieren und befestigen.

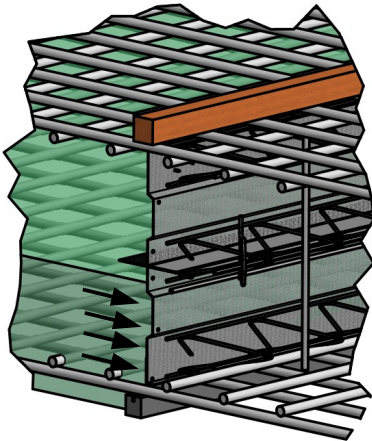
Information:

Bei der Mengenermittlung ist eine ggf. ausgeführte Überlappung (i.d.R. max. 5cm) der Elemente zu berücksichtigen.

Abdichtung der durchlaufenden Bewehrungslagen
(Raster-Blech und Comax Board Kamm)



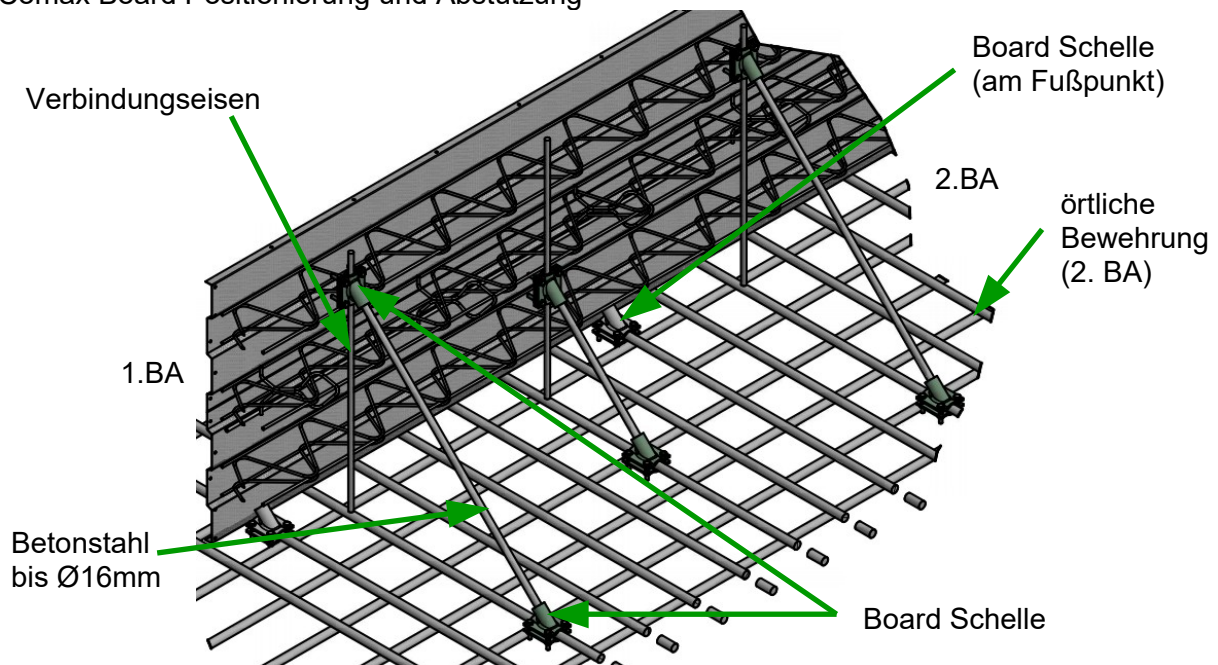
Die Systemkomponenten Raster-Blech und Comax Board Kamm dichten die durchlaufenden Bewehrungslagen sicher ab.
Dazu werden diese im 1. BA vor das Comax Board Element angeordnet.



Die Comax Board Elemente und deren ergänzenden Systemkomponenten sind für einen Frischbetondruck von max. 25 kN/m² ausgelegt.

Die bauseitige Abstützung der Elemente ist entsprechend ausreichend zu dimensionieren.

Comax Board Positionierung und Abstützung



Die Comax Board Elemente müssen vor Ort in der Lage gesichert werden. Dies kann mit Hilfe der Board Schellen, passend für Betonstahl Ø12-28mm, (s. Abbildung) realisiert werden. Dabei werden handelsübliche Bewehrungseisen bis Ø16mm beidseitig mit einer Board Schelle versehen. Anschließend werden die Board Schellen am Comax Board Verbindungseisen und an der unteren, örtlichen Bewehrung des 2. Bauabschnitts angeschraubt (Anzugdrehmoment 24 Nm).

Durch den Einsatz der Board Schellen kann auf bauseitiges Schweißen verzichtet werden. Alternativ kann auch durch eine Schweiß- und / oder Holzkonstruktion bauseitig abgestützt werden.

Der Fußpunkt kann ebenfalls mit der Board Schelle in Position gehalten werden. Ansonsten kann der Fußpunkt auch durch Schweißpunkte oder Rödeldraht gesichert werden.

Der Regeldetailkatalog ist unverbindlich, da auch Einsatzbedingungen denkbar sind, die nicht aufgeführt sind. Eine Garantie kann daher nur für die Güte unserer Produkte im Rahmen unserer Verkaufs- und Lieferbedingungen übernommen werden, nicht für deren erfolgreiche Weiterverarbeitung.

Technische Änderungen vorbehalten.
Stand 01/2023

BETOMAX® systems GmbH & Co. KG
Dyckhofstraße 1, D-41460 Neuss
Postfach 10 01 52, D-41401 Neuss
Telefon 02131/2797-0
Telefax 02131/2797-70
E-Mail info@betomax.de
Internet www.betomax.de

Board Schelle Anordnungshinweise

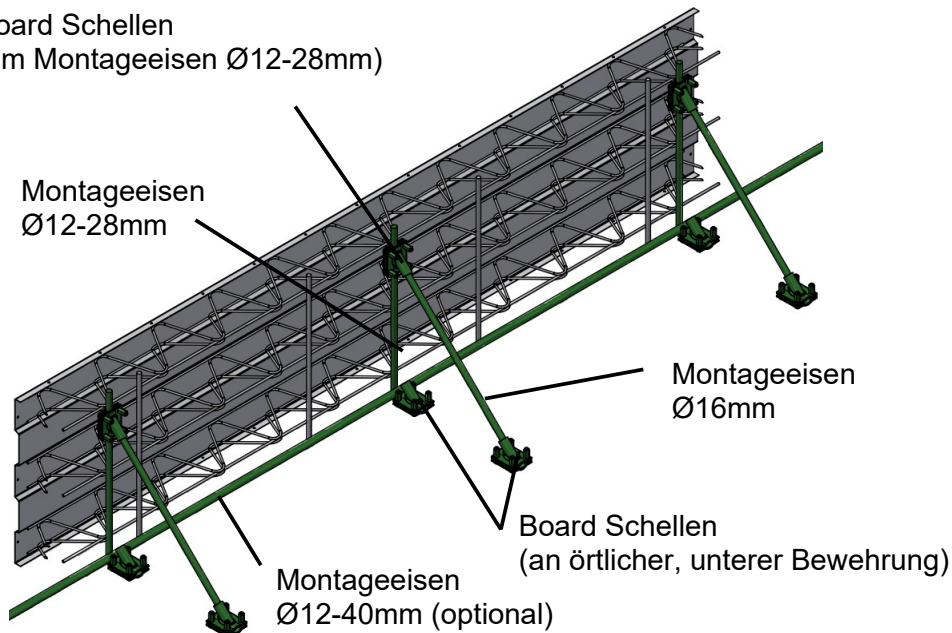
(in Abhängigkeit zur Elementbreite)

Elementbreiten von 351-500mm, Elementlänge 2,4m

→ 6 Board Schellen + 3 optional zur Fixierung des Fußpunktes

Board Schellen

(am Montageeisen Ø12-28mm)



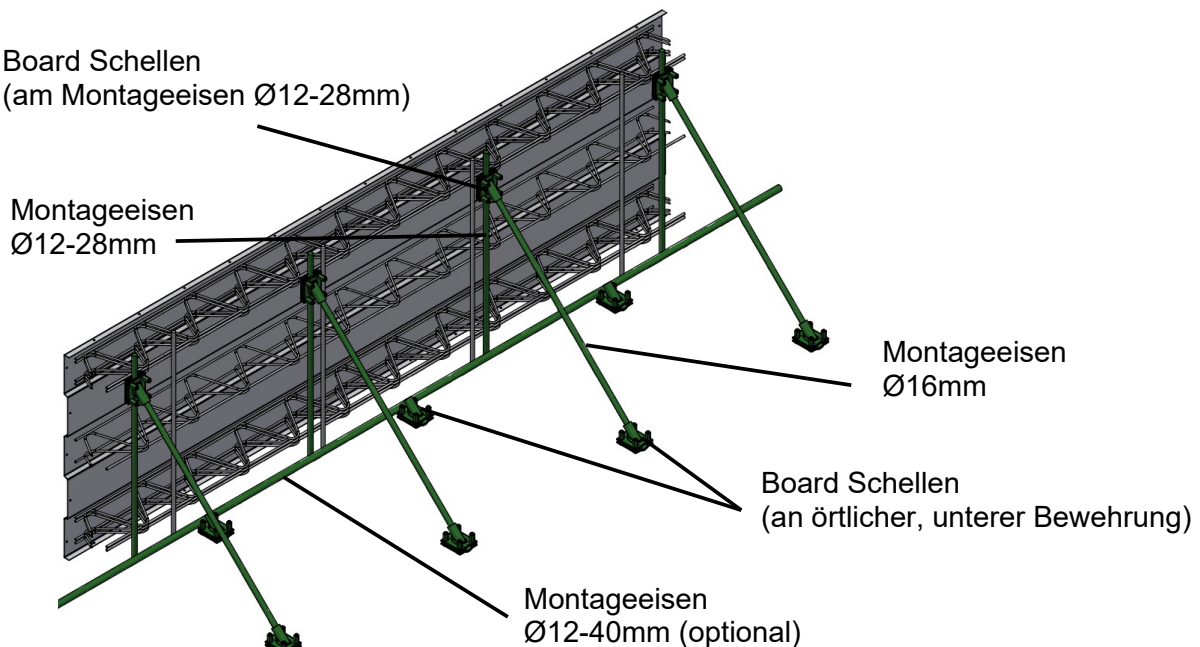
(hier: Comax Board A 500 ZKL)

Elementbreiten von 501-700mm, Elementlänge 2,4m

→ 8 Board Schellen + 3 optional zur Fixierung des Fußpunktes

Board Schellen

(am Montageeisen Ø12-28mm)



(hier: Comax Board A 700 ZKL)

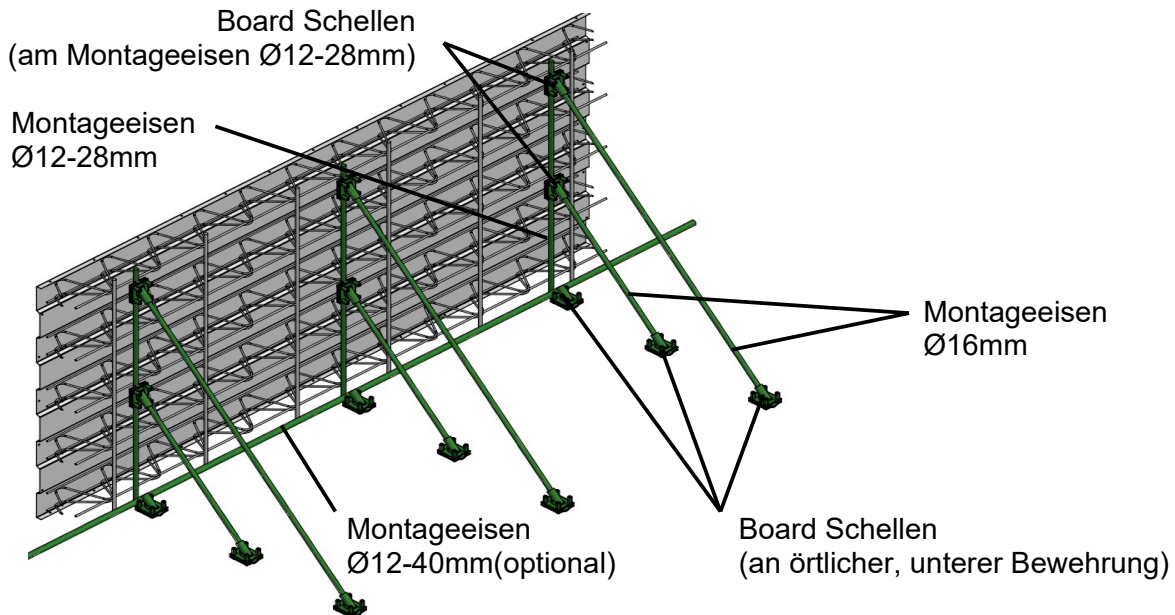
Der Regeldetailkatalog ist unverbindlich, da auch Einsatzbedingungen denkbar sind, die nicht aufgeführt sind. Eine Garantie kann daher nur für die Güte unserer Produkte im Rahmen unserer Verkaufs- und Lieferbedingungen übernommen werden, nicht für deren erfolgreiche Weiterverarbeitung.

Technische Änderungen vorbehalten.
Stand 01/2023

BETOMAX® systems GmbH & Co. KG
Dyckhofstraße 1, D-41460 Neuss
Postfach 10 01 52, D-41401 Neuss
Telefon 02131/2797-0
Telefax 02131/2797-70
E-Mail info@betomax.de
Internet www.betomax.de

Elementbreiten von 701-1000mm, Elementlänge 2,4m

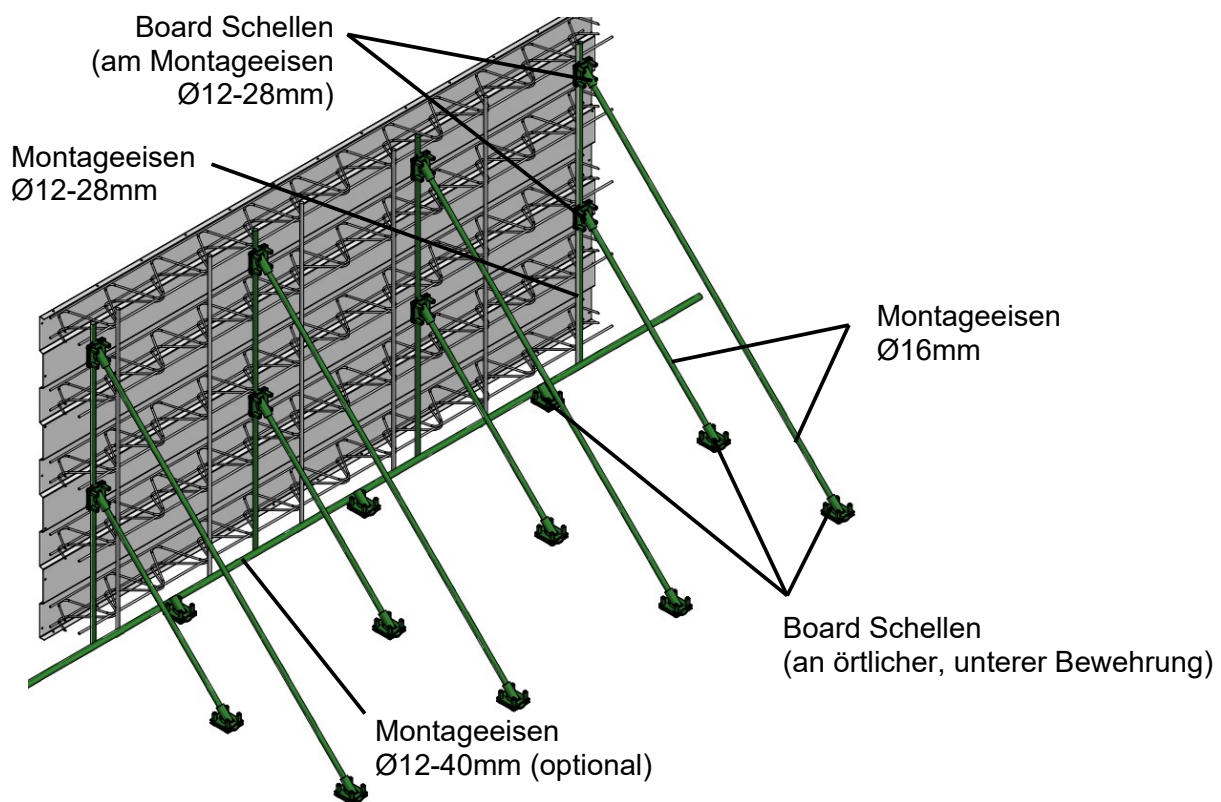
→ 12 Board Schellen + 3 optional zur Fixierung des Fußpunktes



(hier: Comax Board A 1000 ZKL)

Elementbreiten von 1001-1200mm, Elementlänge 2,4m

→ 16 Board Schellen + 3 optional zur Fixierung des Fußpunktes



(hier: Comax Board A 1200 ZKL)

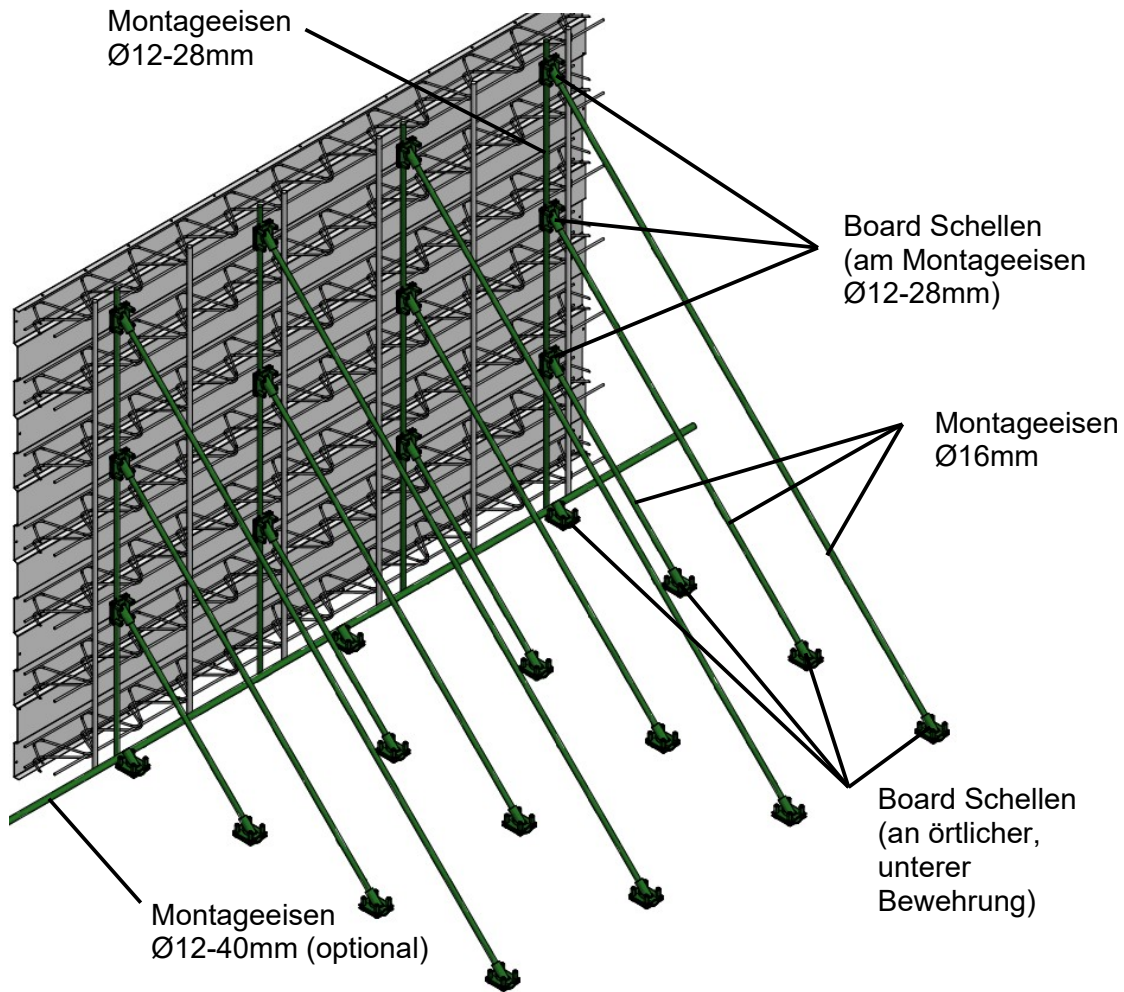
Der Regeldetailkatalog ist unverbindlich, da auch Einsatzbedingungen denkbar sind, die nicht aufgeführt sind. Eine Garantie kann daher nur für die Güte unserer Produkte im Rahmen unserer Verkaufs- und Lieferbedingungen übernommen werden, nicht für deren erfolgreiche Weiterverarbeitung.

Technische Änderungen vorbehalten.
Stand 01/2023

BETOMAX[®] systems GmbH & Co. KG
Dyckhofstraße 1, D-41460 Neuss
Postfach 10 01 52, D-41401 Neuss
Telefon 02131/2797-0
Telefax 02131/2797-70
E-Mail info@betomax.de
Internet www.betomax.de

Elementbreiten von 1201-1700mm, Elementlänge 2,4m

→ 24 Board Schellen + 3 optional zur Fixierung des Fußpunktes

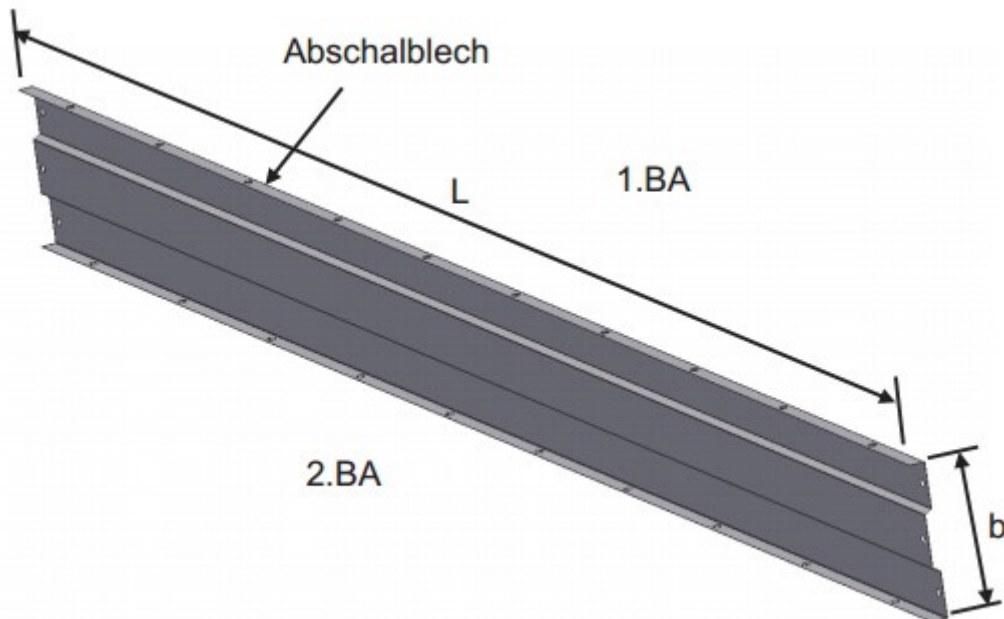
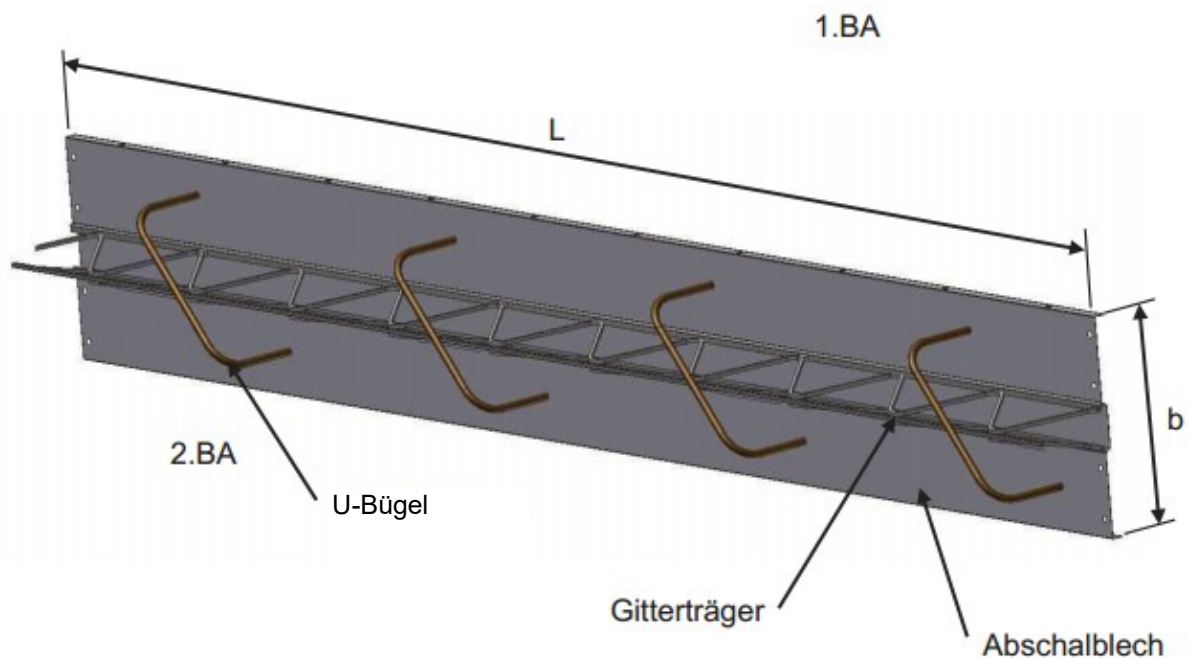


(hier: Comax Board A 1700 ZKL)

Der Regeldetailkatalog ist unverbindlich, da auch Einsatzbedingungen denkbar sind, die nicht aufgeführt sind. Eine Garantie kann daher nur für die Güte unserer Produkte im Rahmen unserer Verkaufs- und Lieferbedingungen übernommen werden, nicht für deren erfolgreiche Weiterverarbeitung.

Technische Änderungen vorbehalten.
Stand 01/2023

BETOMAX[®] systems GmbH & Co. KG
Dyckhofstraße 1, D-41460 Neuss
Postfach 10 01 52, D-41401 Neuss
Telefon 02131/2797-0
Telefax 02131/2797-70
E-Mail info@betomax.de
Internet www.betomax.de

2) Typ A**2.1 Elementbreite von 0 bis 199mm**
(hier Ausführung A ZKL)**2.2 Elementbreite von 200 bis 350mm**
(hier Ausführung A ZKL)**!ACHTUNG!**

Gitterträger und U-Bügel bei verzahnter Ausführung (Z) bis 250mm NICHT erforderlich
(siehe auch 1.4)

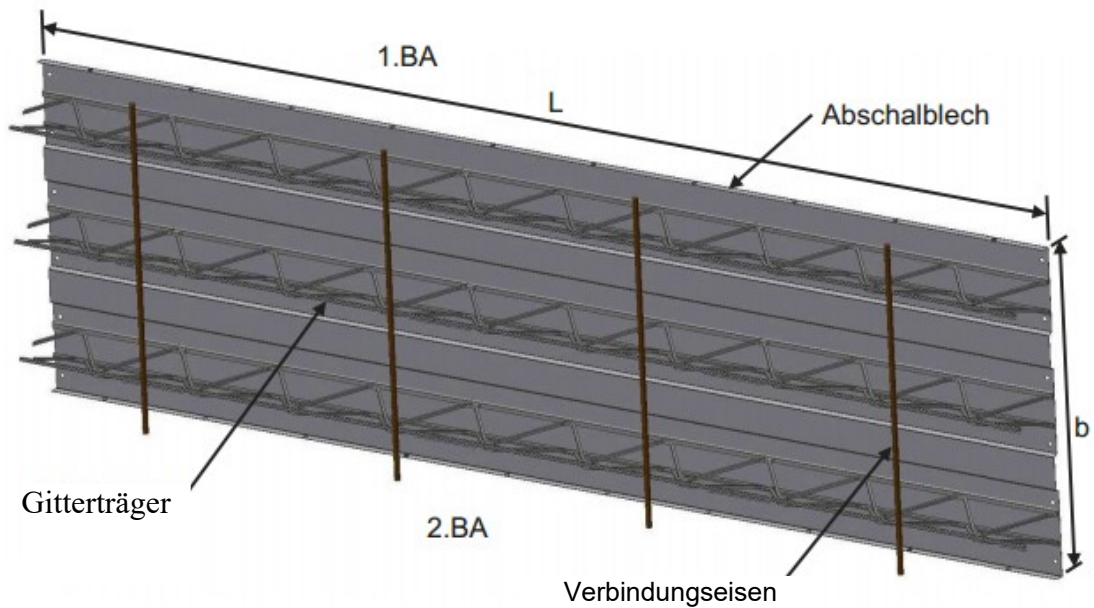
Der Regeldetailkatalog ist unverbindlich, da auch Einsatzbedingungen denkbar sind, die nicht aufgeführt sind. Eine Garantie kann daher nur für die Güte unserer Produkte im Rahmen unserer Verkaufs- und Lieferbedingungen übernommen werden, nicht für deren erfolgreiche Weiterverarbeitung.

Technische Änderungen vorbehalten.
Stand 01/2023

BETOMAX[®] systems GmbH & Co. KG
Dyckhofstraße 1, D-41460 Neuss
Postfach 10 01 52, D-41401 Neuss
Telefon 02131/2797-0
Telefax 02131/2797-70
E-Mail info@betomax.de
Internet www.betomax.de

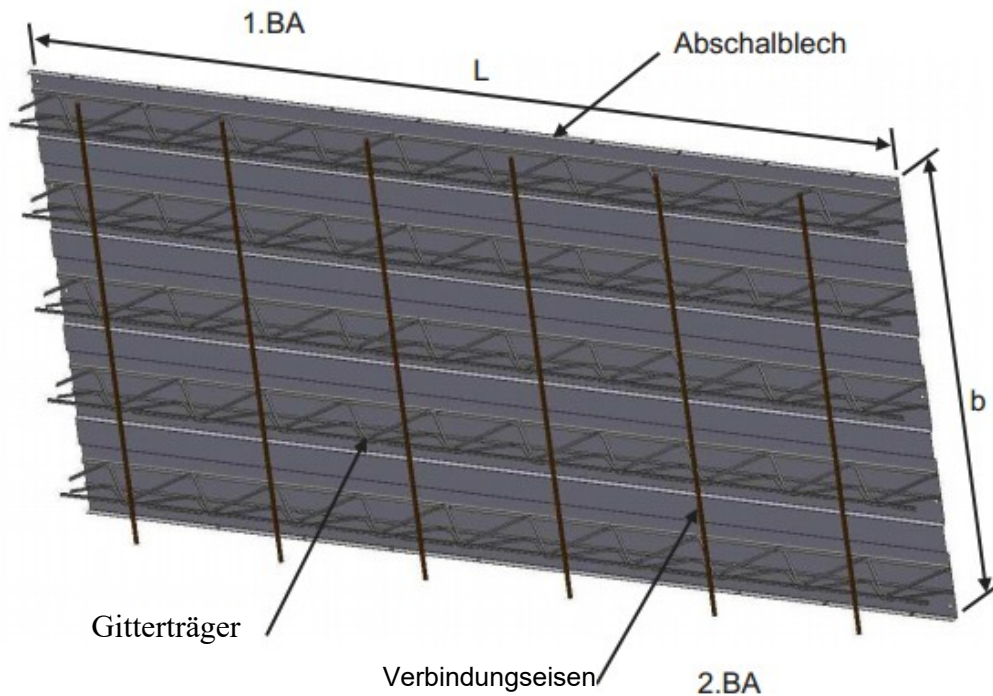
2.3 Elementbreite von 351 bis 700mm

(hier Ausführung A ZKL)



2.4 Elementbreite von 701 bis 1200mm

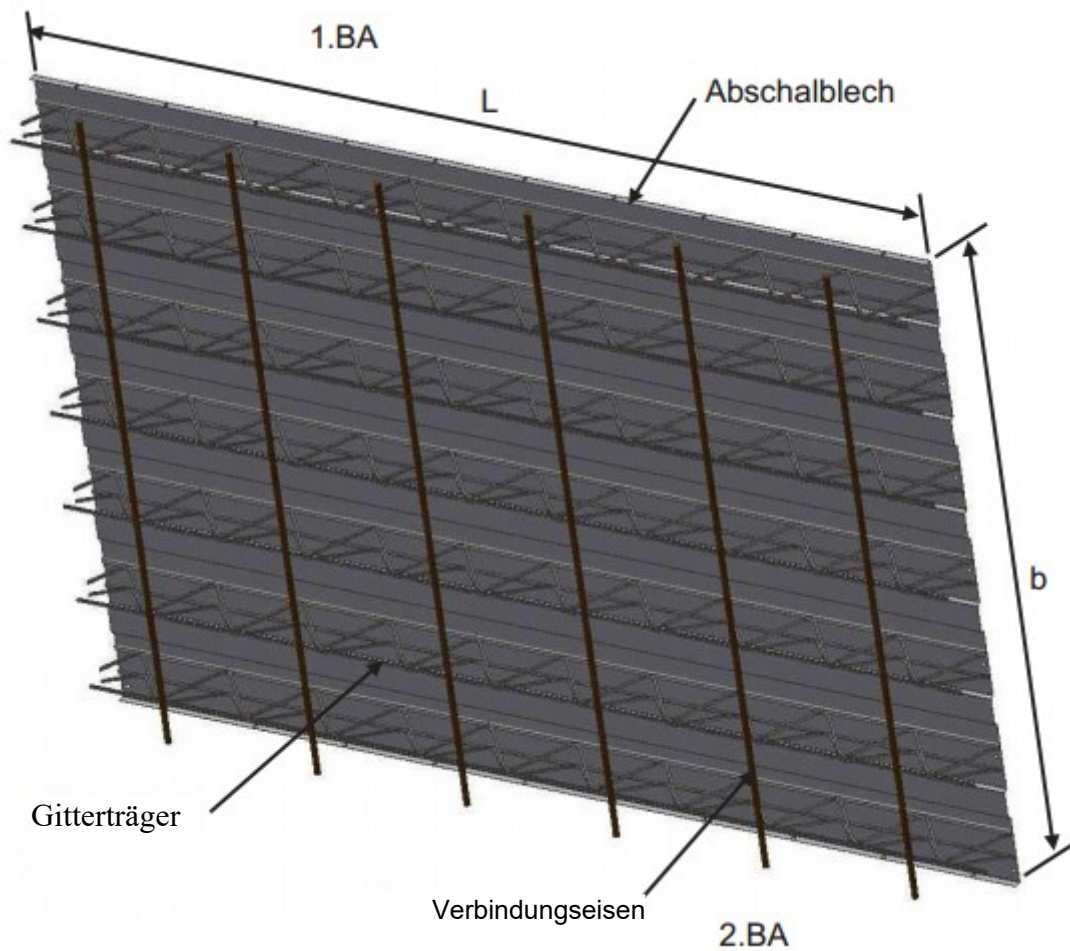
(hier Ausführung A ZKL)



Der Regeldetailkatalog ist unverbindlich, da auch Einsatzbedingungen denkbar sind, die nicht aufgeführt sind. Eine Garantie kann daher nur für die Güte unserer Produkte im Rahmen unserer Verkaufs- und Lieferbedingungen übernommen werden, nicht für deren erfolgreiche Weiterverarbeitung.

Technische Änderungen vorbehalten.
Stand 01/2023

BETOMAX[®] systems GmbH & Co. KG
Dyckhofstraße 1, D-41460 Neuss
Postfach 10 01 52, D-41401 Neuss
Telefon 02131/2797-0
Telefax 02131/2797-70
E-Mail info@betomax.de
Internet www.betomax.de

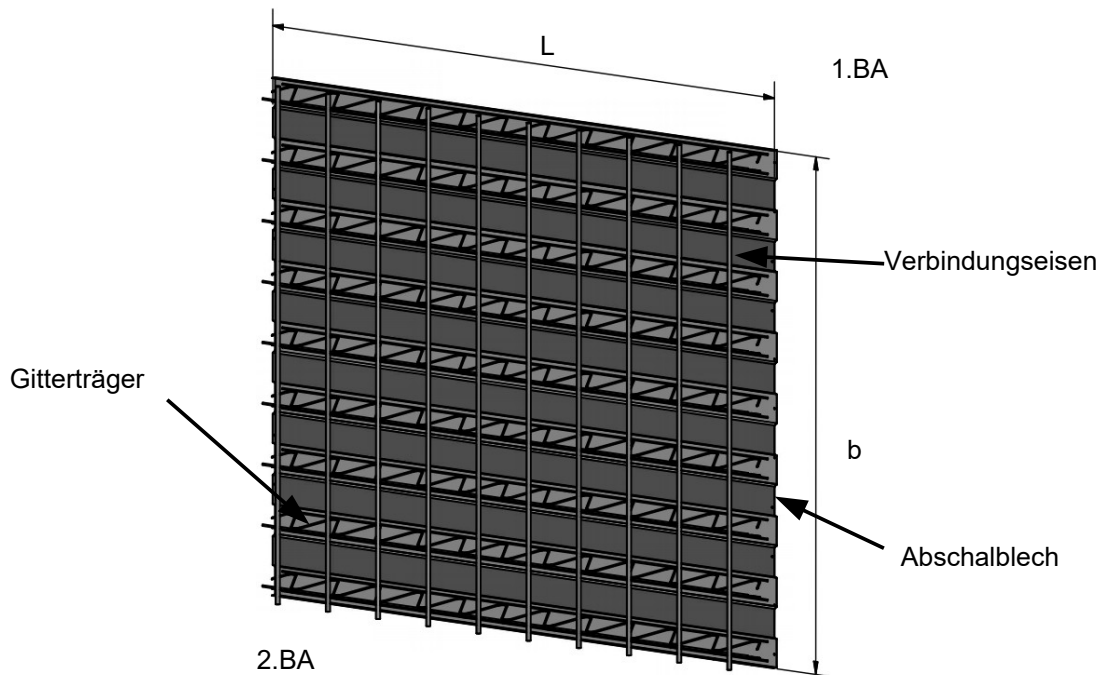


Der Regeldetailkatalog ist unverbindlich, da auch Einsatzbedingungen denkbar sind, die nicht aufgeführt sind. Eine Garantie kann daher nur für die Güte unserer Produkte im Rahmen unserer Verkaufs- und Lieferbedingungen übernommen werden, nicht für deren erfolgreiche Weiterverarbeitung.

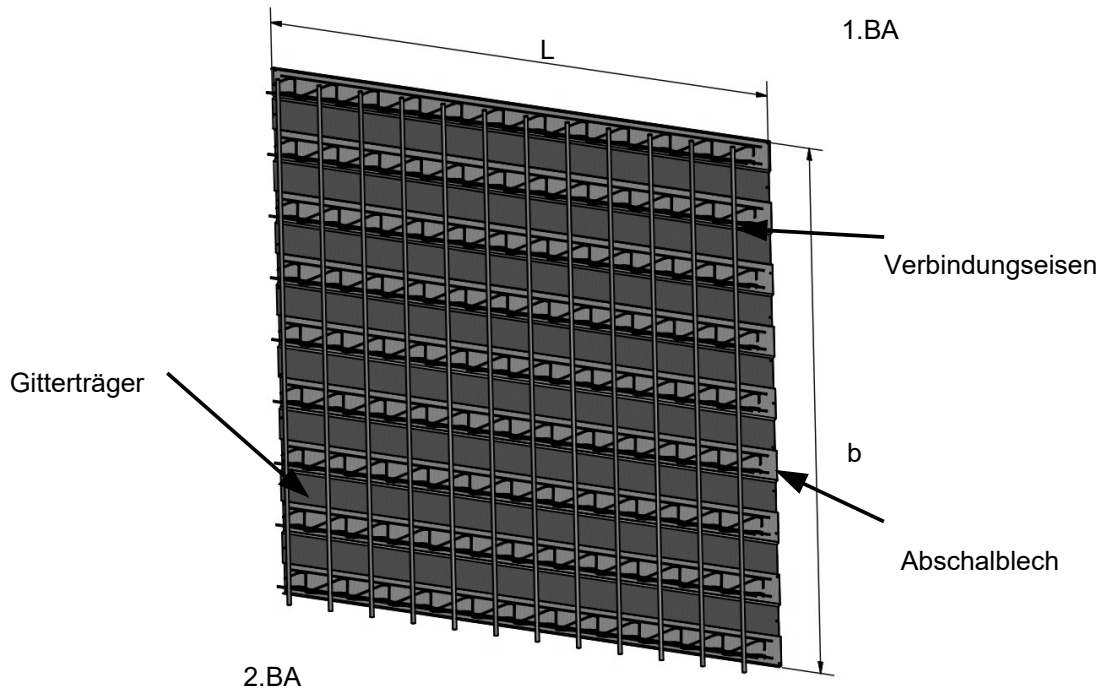
Technische Änderungen vorbehalten.
Stand 01/2023

BETOMAX[®] systems GmbH & Co. KG
Dyckhofstraße 1, D-41460 Neuss
Postfach 10 01 52, D-41401 Neuss
Telefon 02131/2797-0
Telefax 02131/2797-70
E-Mail info@betomax.de
Internet www.betomax.de

2.6 Elementbreite von 1701 bis 2000mm
(hier Ausführung A ZKL)



2.7 Elementbreite von 2001 bis 2300mm
(hier Ausführung A ZKL)



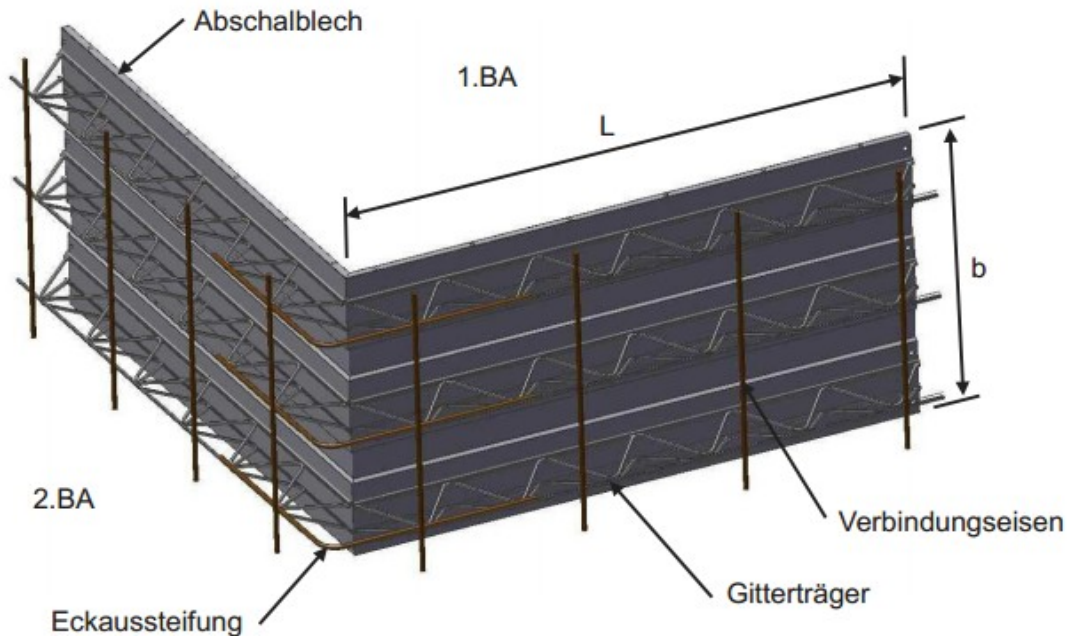
Der Regeldetailkatalog ist unverbindlich, da auch Einsatzbedingungen denkbar sind, die nicht aufgeführt sind. Eine Garantie kann daher nur für die Güte unserer Produkte im Rahmen unserer Verkaufs- und Lieferbedingungen übernommen werden, nicht für deren erfolgreiche Weiterverarbeitung.

Technische Änderungen vorbehalten.
Stand 01/2023

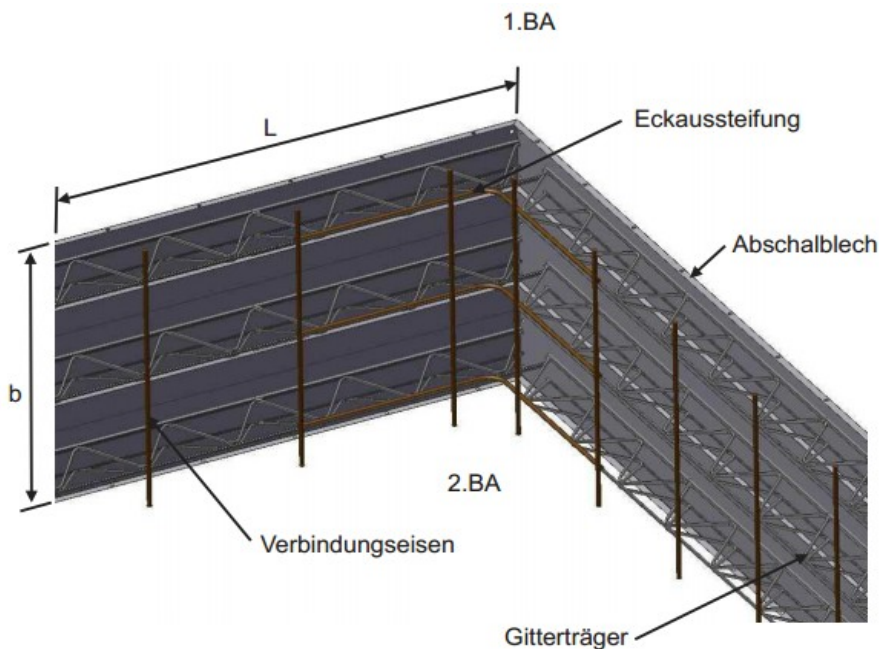
BETOMAX[®] systems GmbH & Co. KG
Dyckhofstraße 1, D-41460 Neuss
Postfach 10 01 52, D-41401 Neuss
Telefon 02131/2797-0
Telefax 02131/2797-70
E-Mail info@betomax.de
Internet www.betomax.de

2.8 Sonderelement, Ecke, außen

(hier Ausführung A ZKL)

Anordnung der konstruktiven Verstärkung je nach Elementbreite (b),
siehe Tabelle 1.4 oder Details 2.1 bis 2.5**2.9 Sonderelement, Ecke, innen**

(hier Ausführung A ZKL)

Anordnung der konstruktiven Verstärkung je nach Elementbreite (b),
siehe Tabelle 1.4 oder Details 2.1 bis 2.5

Der Regeldetailkatalog ist unverbindlich, da auch Einsatzbedingungen denkbar sind, die nicht aufgeführt sind. Eine Garantie kann daher nur für die Güte unserer Produkte im Rahmen unserer Verkaufs- und Lieferbedingungen übernommen werden, nicht für deren erfolgreiche Weiterverarbeitung.

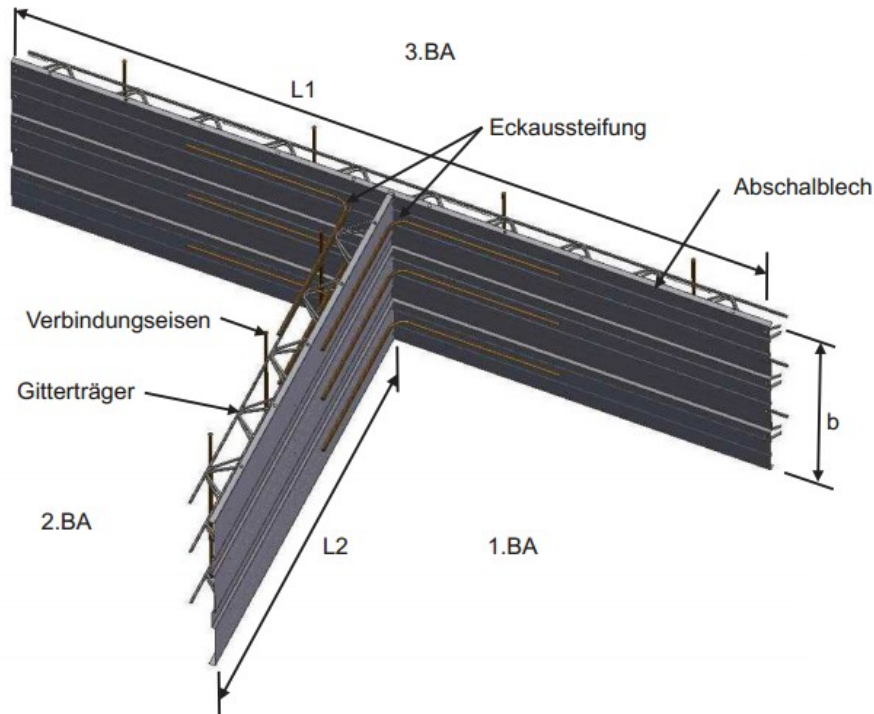
Technische Änderungen vorbehalten.
Stand 01/2023

BETOMAX systems GmbH & Co. KG
Dyckhofstraße 1, D-41460 Neuss
Postfach 10 01 52, D-41401 Neuss
Telefon 02131/2797-0
Telefax 02131/2797-70
E-Mail info@betomax.de
Internet www.betomax.de

2.10 Sonderelement, T-Stück, außen

(hier Ausführung A ZKL)

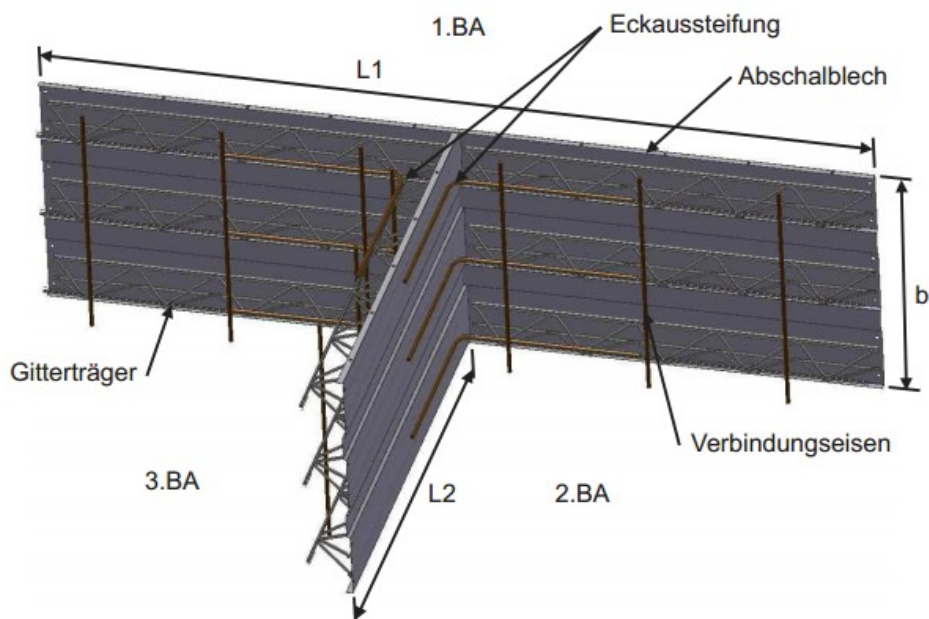
Anordnung der konstruktiven Verstärkung je nach Elementbreite (b),
siehe Tabelle 1.4 oder Details 2.1 bis 2.5



2.11 Sonderelement, T-Stück, innen

(hier Ausführung A ZKL)

Anordnung der konstruktiven Verstärkung je nach Elementbreite (b),
siehe Tabelle 1.4 oder Details 2.1 bis 2.5



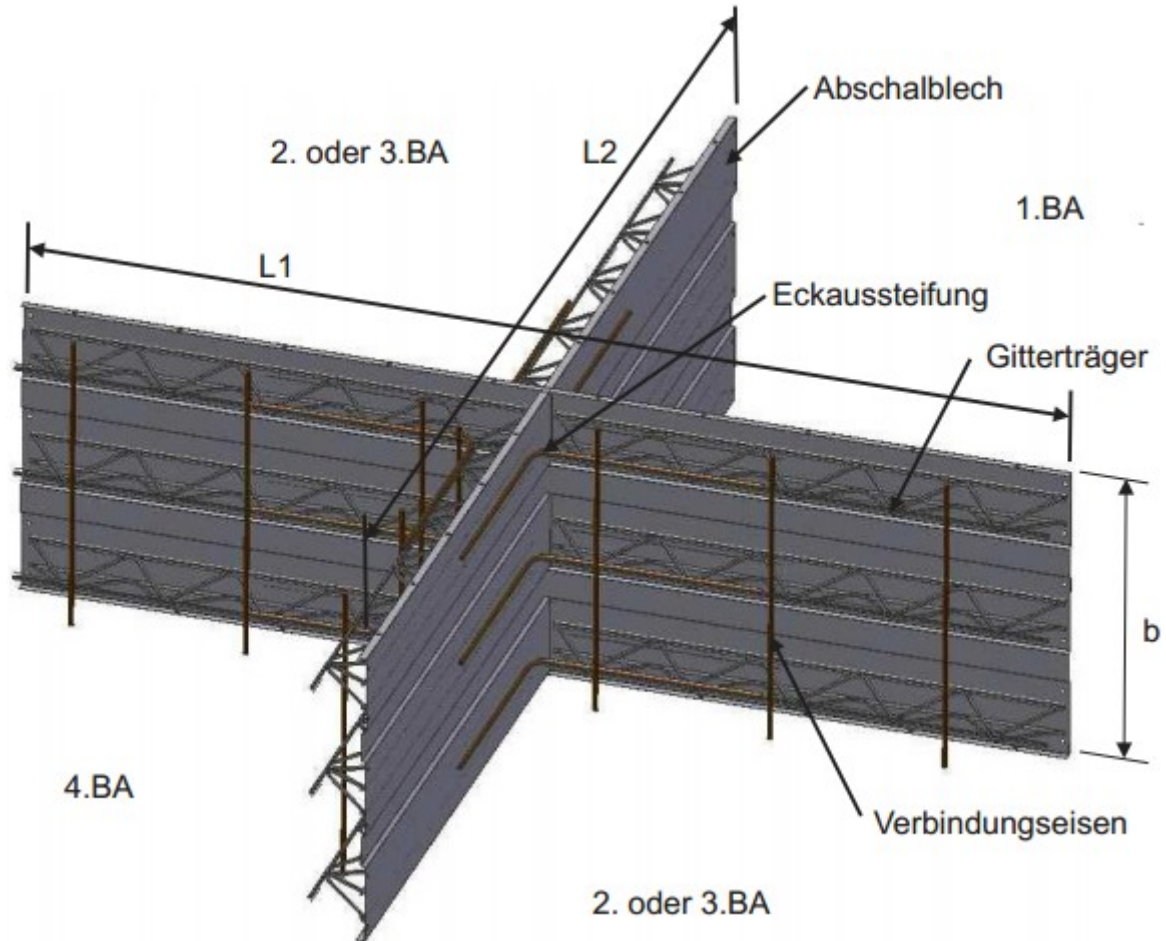
Der Regeldetailkatalog ist unverbindlich, da auch Einsatzbedingungen denkbar sind, die nicht aufgeführt sind. Eine Garantie kann daher nur für die Güte unserer Produkte im Rahmen unserer Verkaufs- und Lieferbedingungen übernommen werden, nicht für deren erfolgreiche Weiterverarbeitung.

Technische Änderungen vorbehalten.
Stand 01/2023

BETOMAX systems GmbH & Co. KG
Dyckhofstraße 1, D-41460 Neuss
Postfach 10 01 52, D-41401 Neuss
Telefon 02131/2797-0
Telefax 02131/2797-70
E-Mail info@betomax.de
Internet www.betomax.de

2.12 Sonderelement, Kreuzung

(hier Ausführung A ZKL)

Anordnung der konstruktiven Verstärkung je nach Elementbreite (b),
siehe Tabelle 1.4 oder Details 2.1 bis 2.5

Der Regeldetailkatalog ist unverbindlich, da auch Einsatzbedingungen denkbar sind, die nicht aufgeführt sind. Eine Garantie kann daher nur für die Güte unserer Produkte im Rahmen unserer Verkaufs- und Lieferbedingungen übernommen werden, nicht für deren erfolgreiche Weiterverarbeitung.

Technische Änderungen vorbehalten.
Stand 01/2023

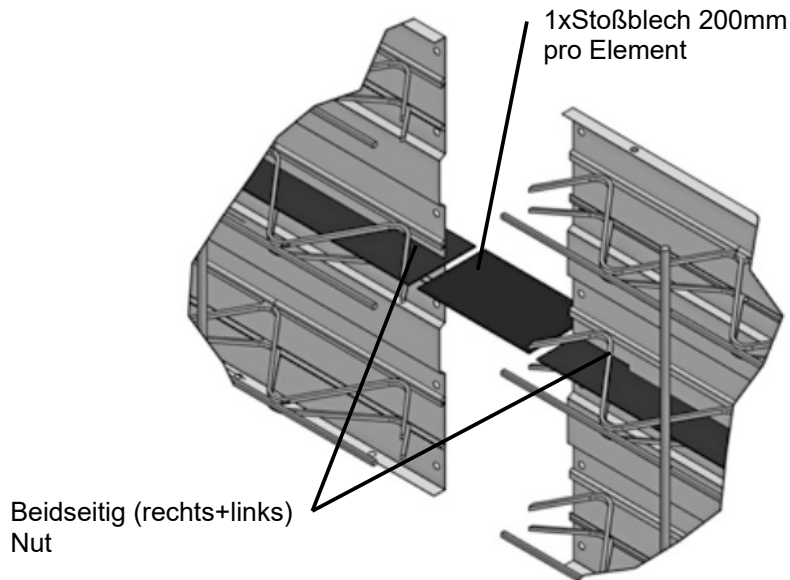
BETOMAX® systems GmbH & Co. KG
Dyckhofstraße 1, D-41460 Neuss
Postfach 10 01 52, D-41401 Neuss
Telefon 02131/2797-0
Telefax 02131/2797-70
E-Mail info@betomax.de
Internet www.betomax.de

3) Typ AF

3.1 Grundlagen Typ AF Fb

3.1.1 Stoßausführungen Fb (beschichtetes Fugenblech)

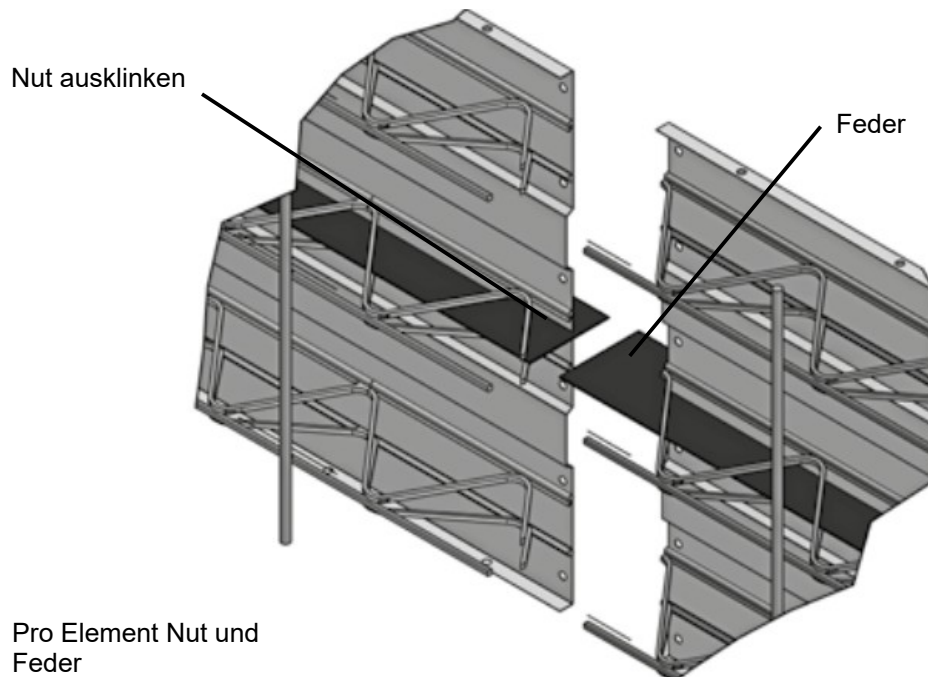
für alle Elementbreiten (b)



3.2 Grundlagen Typ AF Fs

3.2.1 Stoßausführungen Fs (unbeschichtetes, schwarzes Fugenblech)

für alle Elementbreiten (b)



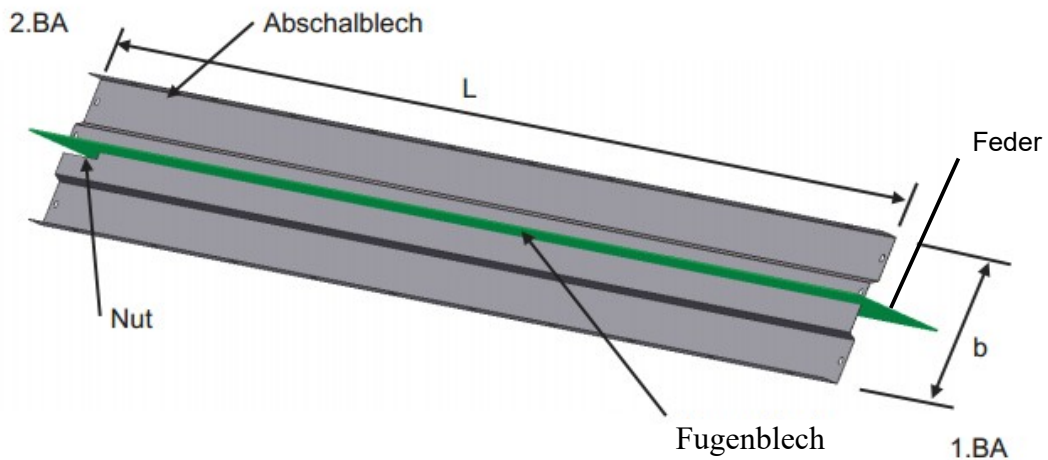
Der Regeldetailkatalog ist unverbindlich, da auch Einsatzbedingungen denkbar sind, die nicht aufgeführt sind. Eine Garantie kann daher nur für die Güte unserer Produkte im Rahmen unserer Verkaufs- und Lieferbedingungen übernommen werden, nicht für deren erfolgreiche Weiterverarbeitung.

Technische Änderungen vorbehalten.
Stand 01/2023

BETOMAX® systems GmbH & Co. KG
Dyckhofstraße 1, D-41460 Neuss
Postfach 10 01 52, D-41401 Neuss
Telefon 02131/2797-0
Telefax 02131/2797-70
E-Mail info@betomax.de
Internet www.betomax.de

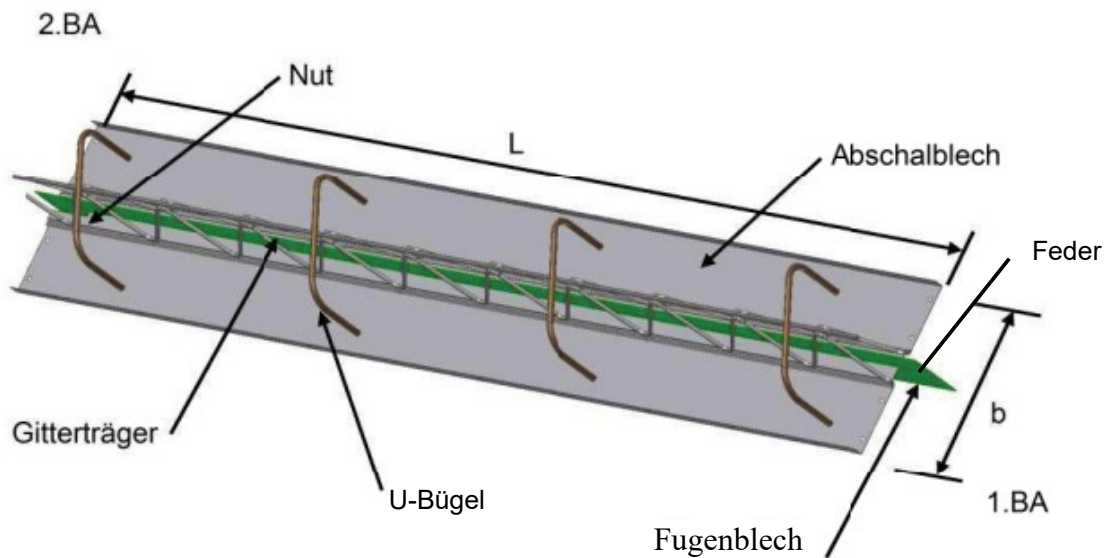
3.3 Elementbreite von 0 bis 199mm

(hier Ausführung AF Fs ZKL)



3.4 Elementbreite von 200 bis 350mm

(hier Ausführung AF Fs ZKL)



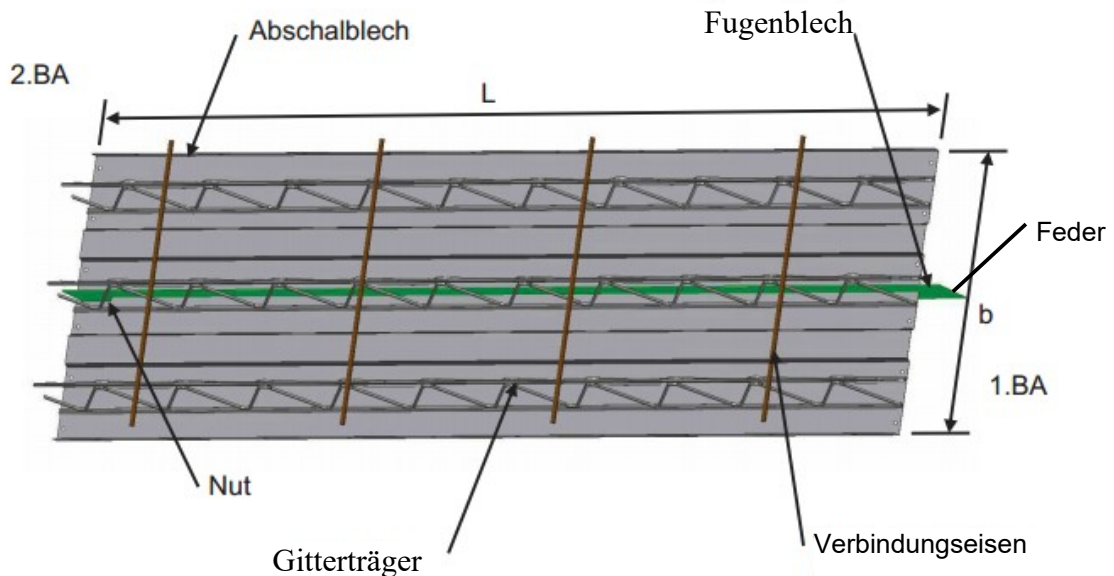
Der Regeldetailkatalog ist unverbindlich, da auch Einsatzbedingungen denkbar sind, die nicht aufgeführt sind. Eine Garantie kann daher nur für die Güte unserer Produkte im Rahmen unserer Verkaufs- und Lieferbedingungen übernommen werden, nicht für deren erfolgreiche Weiterverarbeitung.

Technische Änderungen vorbehalten.
Stand 01/2023

BETOMAX® systems GmbH & Co. KG
Dyckhofstraße 1, D-41460 Neuss
Postfach 10 01 52, D-41401 Neuss
Telefon 02131/2797-0
Telefax 02131/2797-70
E-Mail info@betomax.de
Internet www.betomax.de

3.5 Elementbreite von 351 bis 700mm

(hier Ausführung AF Fs ZKL)



3.6 Elementbreite ab 701mm

Ausführung der konstruktiven Verstärkung analog zum Comax Board Typ A (siehe Tabelle 1.4 oder 2.4 bis 2.7).

Der Regeldetailkatalog ist unverbindlich, da auch Einsatzbedingungen denkbar sind, die nicht aufgeführt sind. Eine Garantie kann daher nur für die Güte unserer Produkte im Rahmen unserer Verkaufs- und Lieferbedingungen übernommen werden, nicht für deren erfolgreiche Weiterverarbeitung.

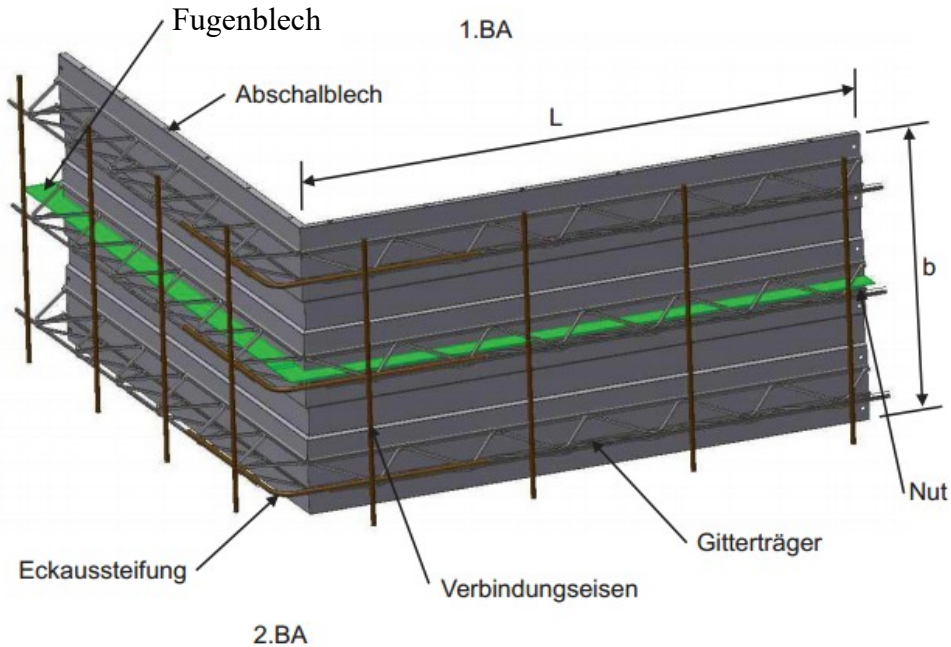
Technische Änderungen vorbehalten.
Stand 01/2023

BETOMAX® systems GmbH & Co. KG
Dyckhofstraße 1, D-41460 Neuss
Postfach 10 01 52, D-41401 Neuss
Telefon 02131/2797-0
Telefax 02131/2797-70
E-Mail info@betomax.de
Internet www.betomax.de

3.7 Sonderelement, Ecke, außen

(hier Ausführung AF Fs ZKL)

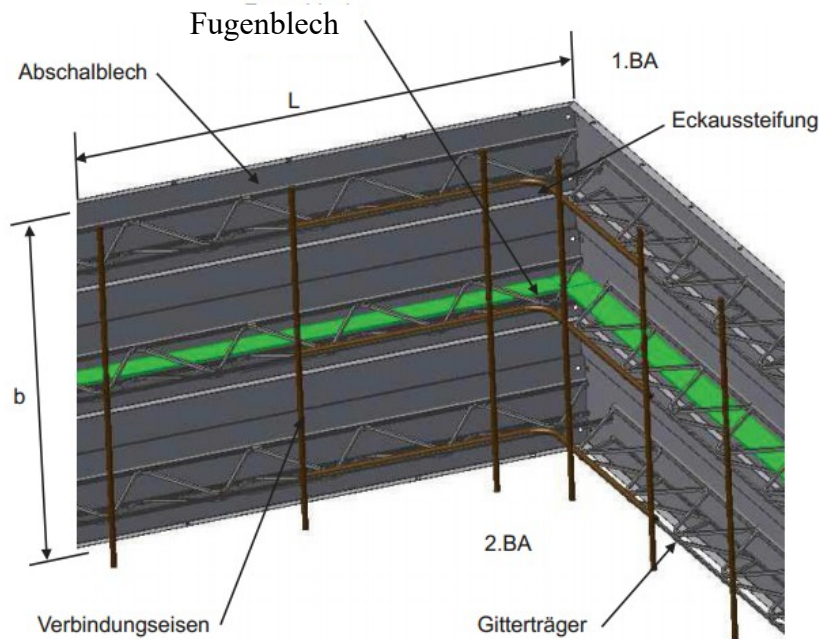
Anordnung der konstruktiven Verstärkung je nach Elementbreite (b),
siehe Tabelle 1.4 oder Details 3.3 bis 3.6



3.8 Sonderelement, Ecke, innen

(hier Ausführung AF Fs ZKL)

Anordnung der konstruktiven Verstärkung je nach Elementbreite (b),
siehe Tabelle 1.4 oder Details 3.3 bis 3.6



Der Regeldetailkatalog ist unverbindlich, da auch Einsatzbedingungen denkbar sind, die nicht aufgeführt sind. Eine Garantie kann daher nur für die Güte unserer Produkte im Rahmen unserer Verkaufs- und Lieferbedingungen übernommen werden, nicht für deren erfolgreiche Weiterverarbeitung.

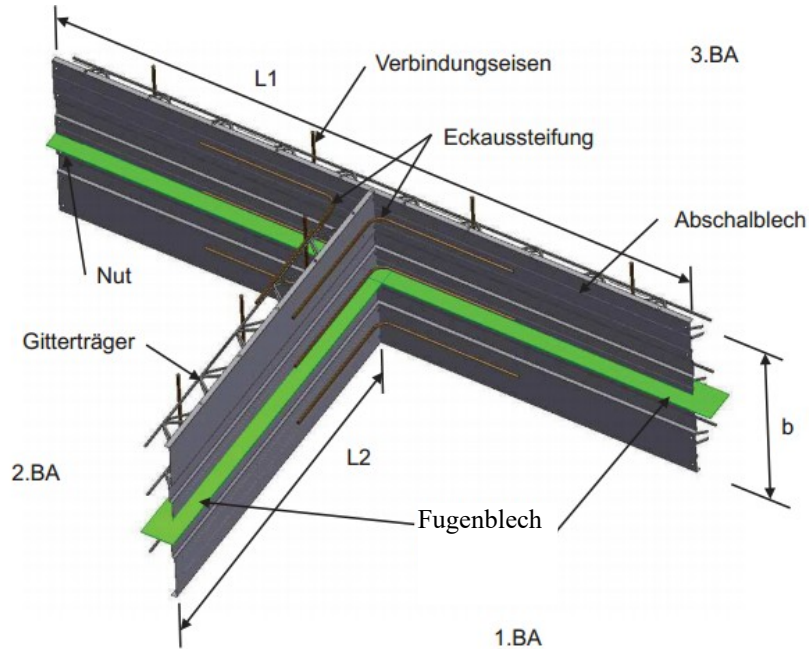
Technische Änderungen vorbehalten.
Stand 01/2023

BETOMAX systems GmbH & Co. KG
Dyckhofstraße 1, D-41460 Neuss
Postfach 10 01 52, D-41401 Neuss
Telefon 02131/2797-0
Telefax 02131/2797-70
E-Mail info@betomax.de
Internet www.betomax.de

3.9 Sonderelement, T-Stück, außen

(hier Ausführung AF Fs ZKL)

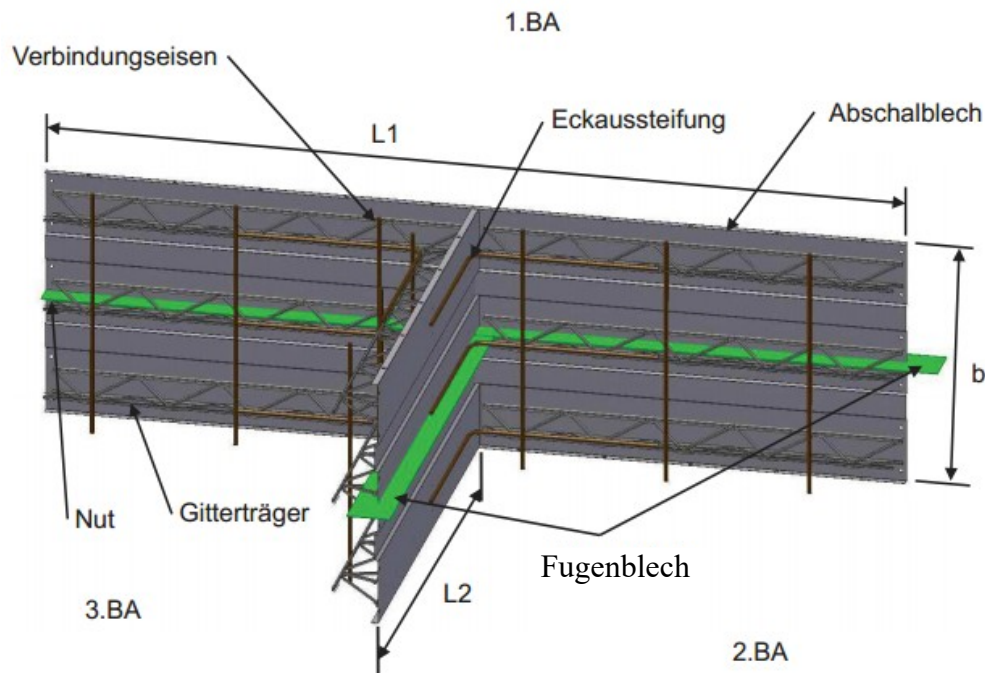
Anordnung der konstruktiven Verstärkung je nach Elementbreite (b),
siehe Tabelle 1.4 oder Details 3.3 bis 3.6



3.10 Sonderelement, T-Stück, innen

(hier Ausführung AF Fs ZKL)

Anordnung der konstruktiven Verstärkung je nach Elementbreite (b),
siehe Tabelle 1.4 oder Details 3.3 bis 3.6



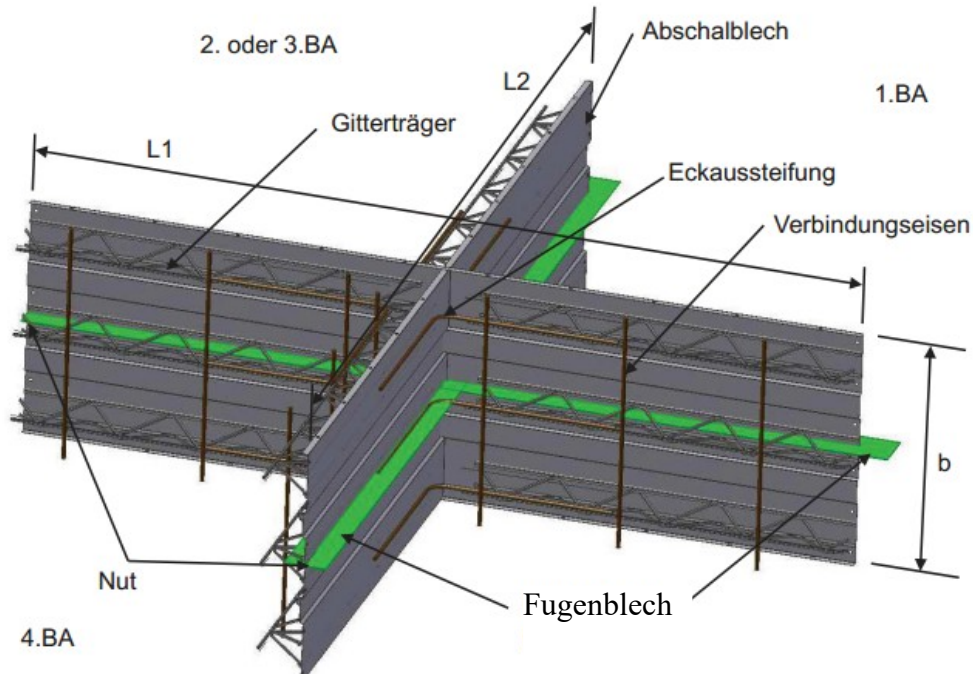
Der Regeldetailkatalog ist unverbindlich, da auch Einsatzbedingungen denkbar sind, die nicht aufgeführt sind. Eine Garantie kann daher nur für die Güte unserer Produkte im Rahmen unserer Verkaufs- und Lieferbedingungen übernommen werden, nicht für deren erfolgreiche Weiterverarbeitung.

Technische Änderungen vorbehalten.
Stand 01/2023

BETOMAX systems GmbH & Co. KG
Dyckhofstraße 1, D-41460 Neuss
Postfach 10 01 52, D-41401 Neuss
Telefon 02131/2797-0
Telefax 02131/2797-70
E-Mail info@betomax.de
Internet www.betomax.de

3.11 Sonderelement, Kreuzung

(hier Ausführung AF Fs ZKL)

Anordnung der konstruktiven Verstärkung je nach Elementbreite (b),
siehe Tabelle 1.4 oder Details 3.3 bis 3.6

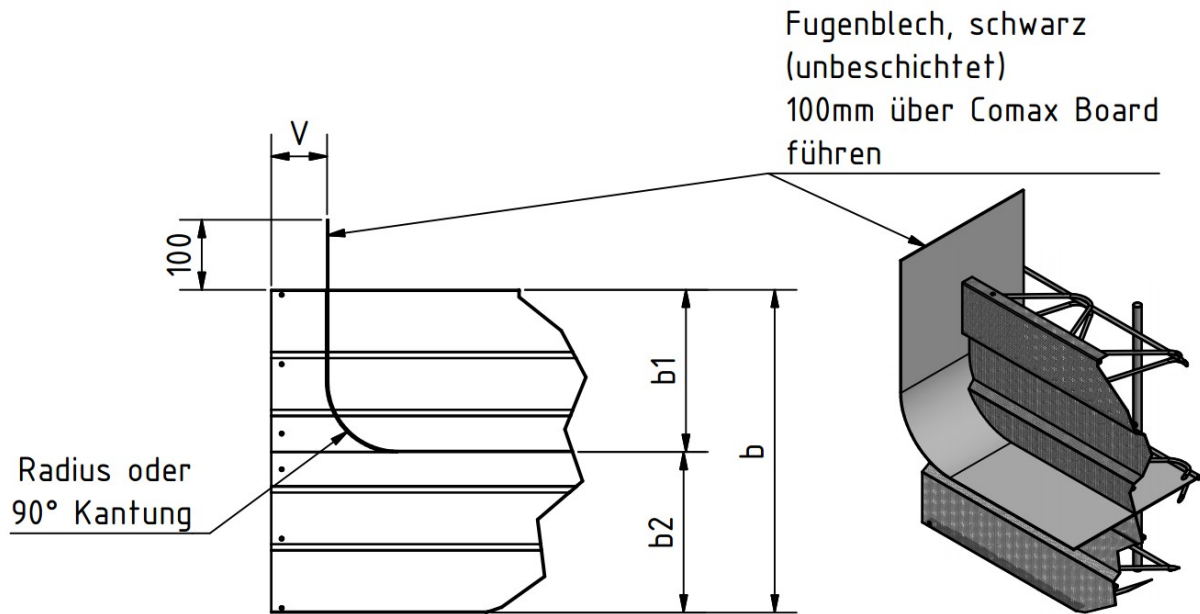
Der Regeldetailkatalog ist unverbindlich, da auch Einsatzbedingungen denkbar sind, die nicht aufgeführt sind. Eine Garantie kann daher nur für die Güte unserer Produkte im Rahmen unserer Verkaufs- und Lieferbedingungen übernommen werden, nicht für deren erfolgreiche Weiterverarbeitung.

Technische Änderungen vorbehalten.
Stand 01/2023

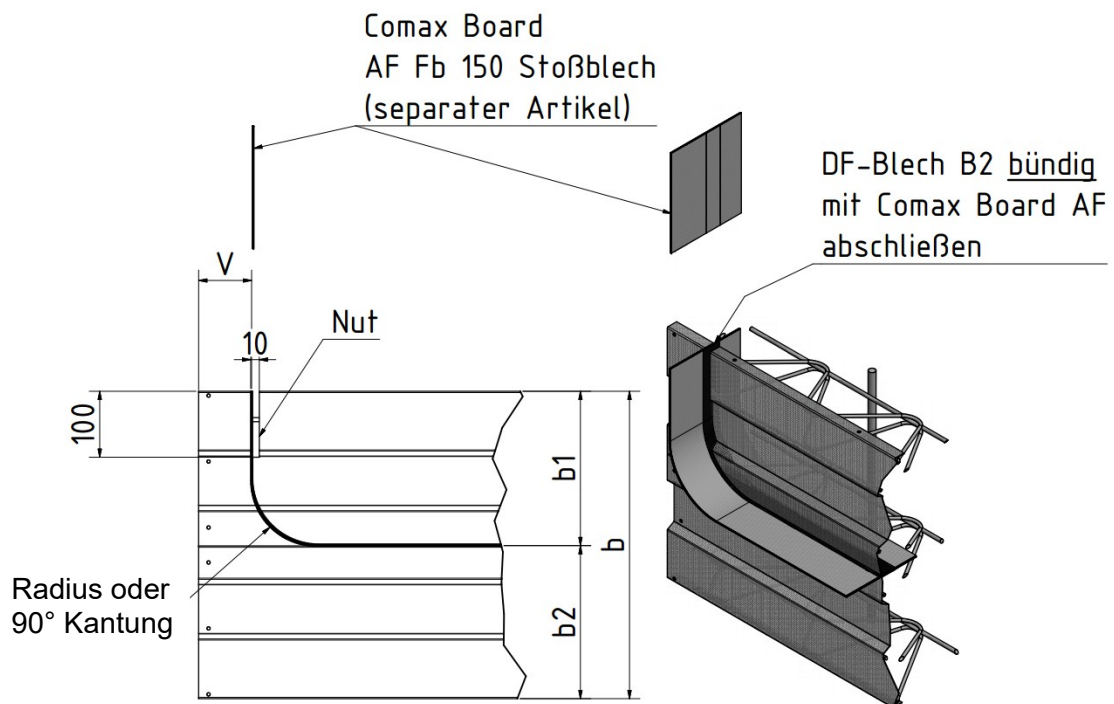
BETOMAX® systems GmbH & Co. KG
Dyckhofstraße 1, D-41460 Neuss
Postfach 10 01 52, D-41401 Neuss
Telefon 02131/2797-0
Telefax 02131/2797-70
E-Mail info@betomax.de
Internet www.betomax.de

3.12 Ausführung der Aufkantung (V) bei beschichtetem oder unbeschichtetem Blech

(hier Ausführung der Aufkantung (V) bei unbeschichtetem Blech)



(hier Ausführung der Aufkantung (V) bei beschichtetem Blech)



Der Regeldetailkatalog ist unverbindlich, da auch Einsatzbedingungen denkbar sind, die nicht aufgeführt sind. Eine Garantie kann daher nur für die Güte unserer Produkte im Rahmen unserer Verkaufs- und Lieferbedingungen übernommen werden, nicht für deren erfolgreiche Weiterverarbeitung.

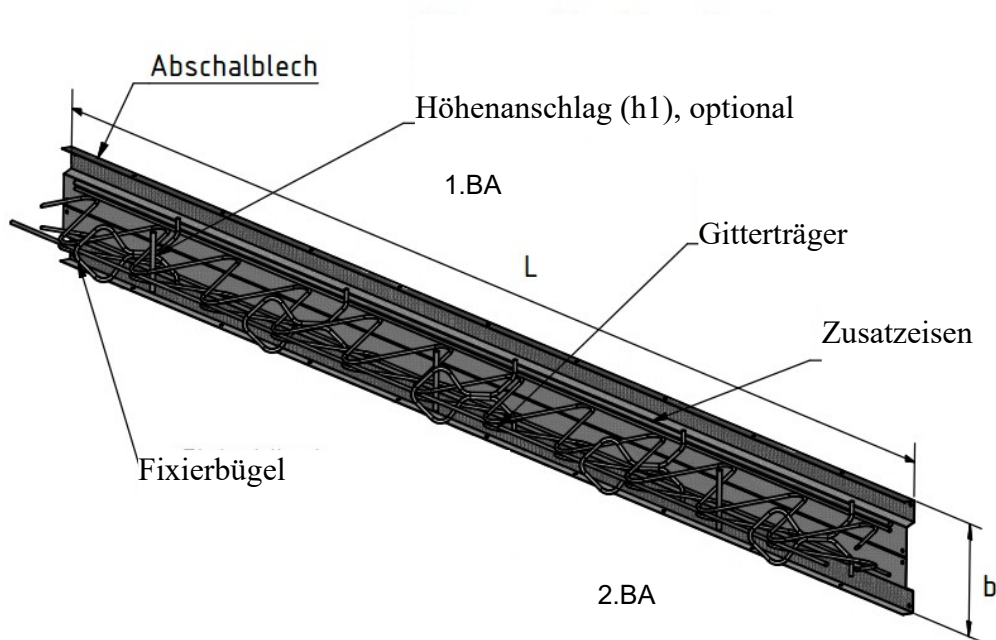
Technische Änderungen vorbehalten.
Stand 01/2023

BETOMAX[®] systems GmbH & Co. KG
Dyckhofstraße 1, D-41460 Neuss
Postfach 10 01 52, D-41401 Neuss
Telefon 02131/2797-0
Telefax 02131/2797-70
E-Mail info@betomax.de
Internet www.betomax.de

4) Typ AFE

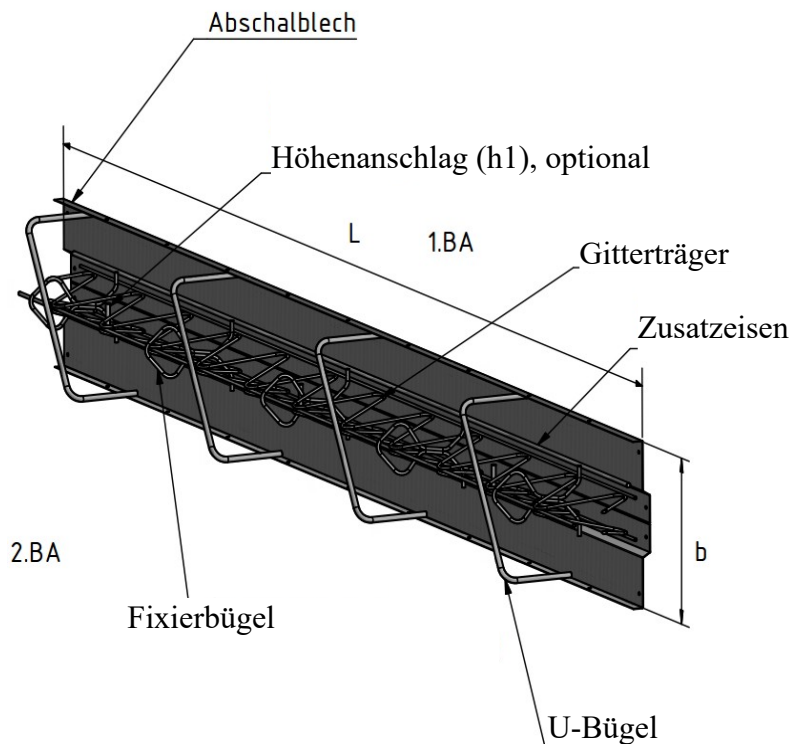
4.1 Elementbreite von 0 bis 199mm

(hier Ausführung AFE ZKL)



4.2 Elementbreite von 200 bis 350mm

(hier Ausführung AFE ZKL)



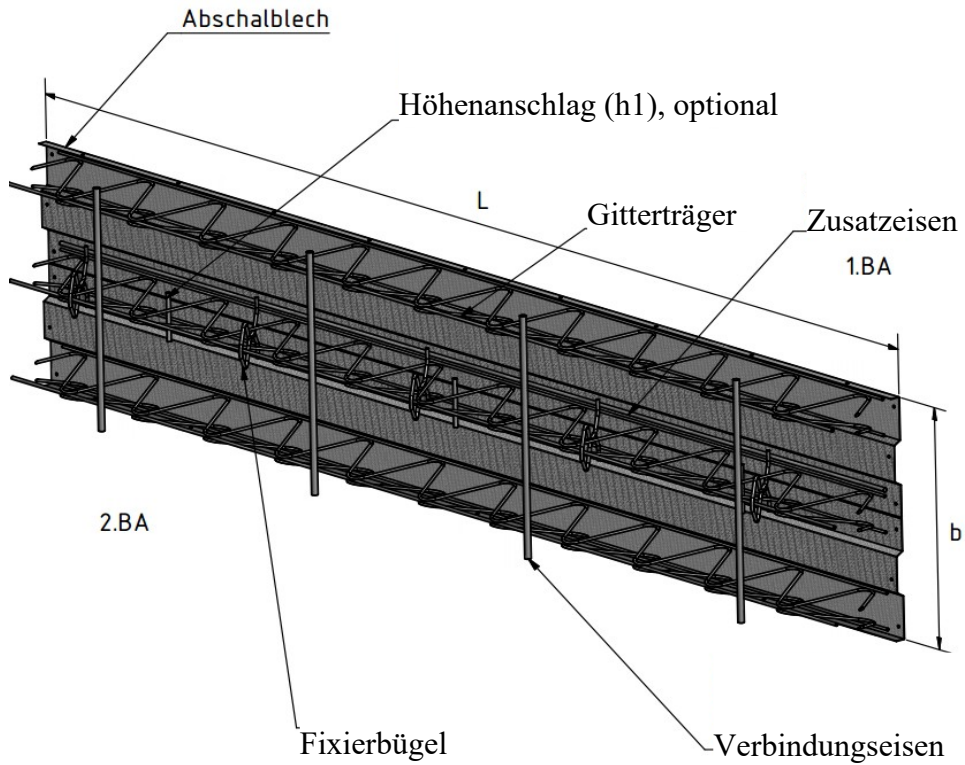
Der Regeldetailkatalog ist unverbindlich, da auch Einsatzbedingungen denkbar sind, die nicht aufgeführt sind. Eine Garantie kann daher nur für die Güte unserer Produkte im Rahmen unserer Verkaufs- und Lieferbedingungen übernommen werden, nicht für deren erfolgreiche Weiterverarbeitung.

Technische Änderungen vorbehalten.
Stand 01/2023

BETOMAX® systems GmbH & Co. KG
Dyckhofstraße 1, D-41460 Neuss
Postfach 10 01 52, D-41401 Neuss
Telefon 02131/2797-0
Telefax 02131/2797-70
E-Mail info@betomax.de
Internet www.betomax.de

4.3 Elementbreite von 351 bis 700mm

(hier Ausführung AFE ZKL)



4.4 Elementbreite ab 701mm

Ausführung der konstruktiven Verstärkung analog zum Comax Board Typ A (siehe Tabelle 1.4 oder 2.4 bis 2.7).

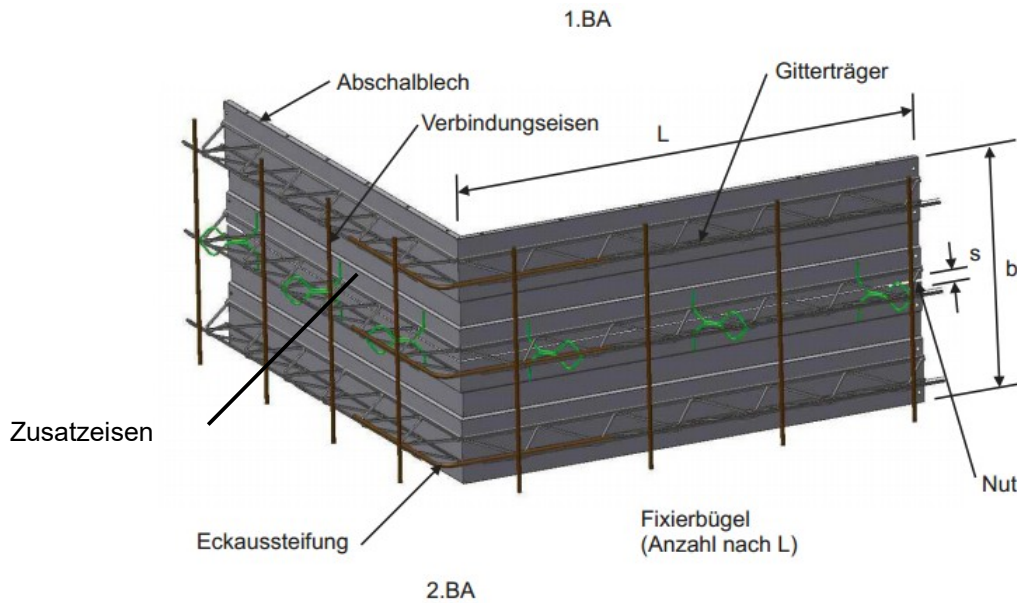
Der Regeldetailkatalog ist unverbindlich, da auch Einsatzbedingungen denkbar sind, die nicht aufgeführt sind. Eine Garantie kann daher nur für die Güte unserer Produkte im Rahmen unserer Verkaufs- und Lieferbedingungen übernommen werden, nicht für deren erfolgreiche Weiterverarbeitung.

Technische Änderungen vorbehalten.
Stand 01/2023

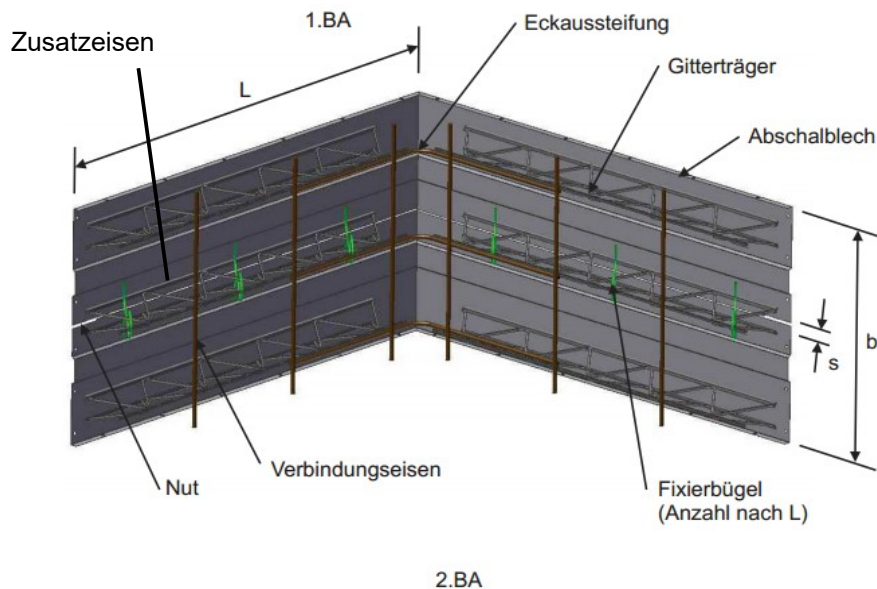
BETOMAX[®] systems GmbH & Co. KG
Dyckhofstraße 1, D-41460 Neuss
Postfach 10 01 52, D-41401 Neuss
Telefon 02131/2797-0
Telefax 02131/2797-70
E-Mail info@betomax.de
Internet www.betomax.de

4.5 Sonderelement, Ecke, außen

(hier Ausführung AFE ZKL)

Anordnung der konstruktiven Verstärkung je nach Elementbreite (b),
siehe Tabelle 1.4 oder Details 4.1 bis 4.4**4.6 Sonderelement, Ecke, innen**

(hier Ausführung AFE ZKL)

Anordnung der konstruktiven Verstärkung je nach Elementbreite (b),
siehe Tabelle 1.4 oder Details 4.1 bis 4.4

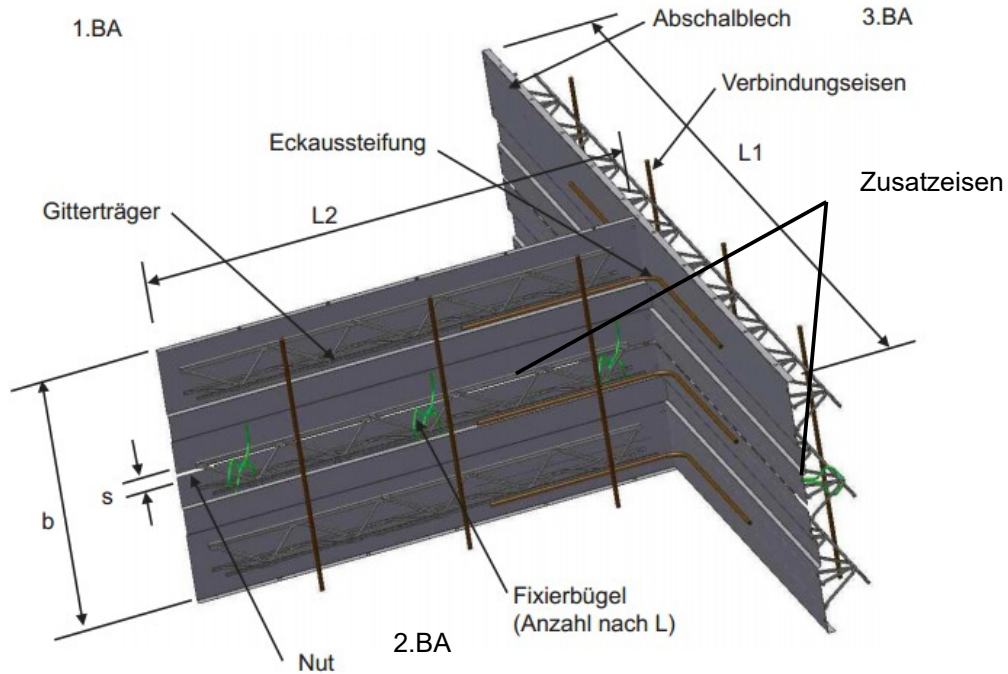
Der Regeldetailkatalog ist unverbindlich, da auch Einsatzbedingungen denkbar sind, die nicht aufgeführt sind. Eine Garantie kann daher nur für die Güte unserer Produkte im Rahmen unserer Verkaufs- und Lieferbedingungen übernommen werden, nicht für deren erfolgreiche Weiterverarbeitung.

Technische Änderungen vorbehalten.
Stand 01/2023

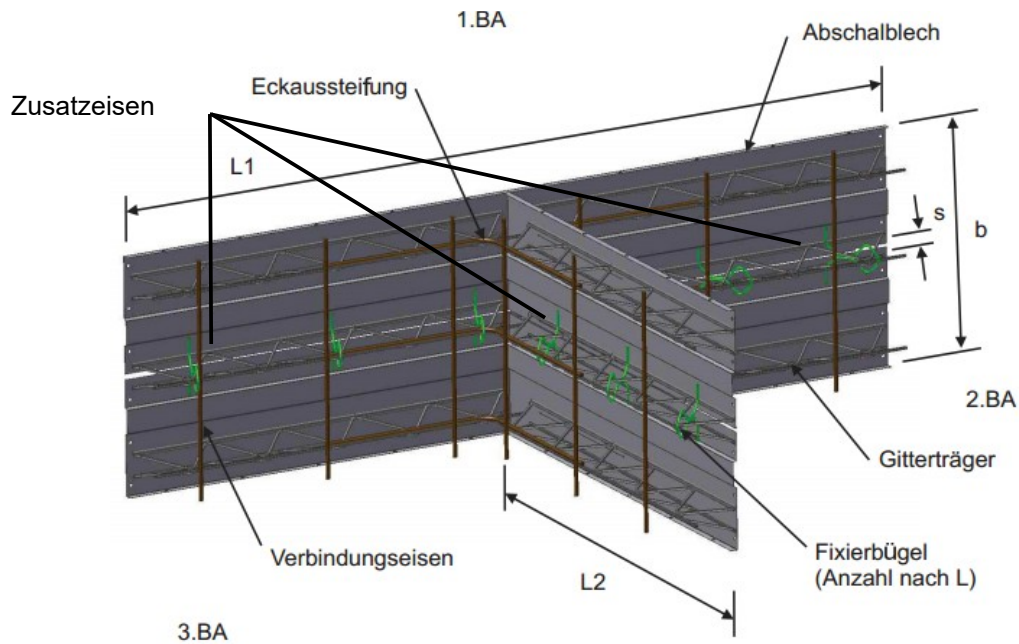
BETOMAX systems GmbH & Co. KG
Dyckhofstraße 1, D-41460 Neuss
Postfach 10 01 52, D-41401 Neuss
Telefon 02131/2797-0
Telefax 02131/2797-70
E-Mail info@betomax.de
Internet www.betomax.de

4.7 Sonderelement, T-Stück, außen

(hier Ausführung AFE ZKL)

Anordnung der konstruktiven Verstärkung je nach Elementbreite (b),
siehe Tabelle 1.4 oder Details 4.1 bis 4.4**4.8 Sonderelement, T-Stück, innen**

(hier Ausführung AFE ZKL)

Anordnung der konstruktiven Verstärkung je nach Elementbreite (b),
siehe Tabelle 1.4 oder Details 4.1 bis 4.4

Der Regeldetailkatalog ist unverbindlich, da auch Einsatzbedingungen denkbar sind, die nicht aufgeführt sind. Eine Garantie kann daher nur für die Güte unserer Produkte im Rahmen unserer Verkaufs- und Lieferbedingungen übernommen werden, nicht für deren erfolgreiche Weiterverarbeitung.

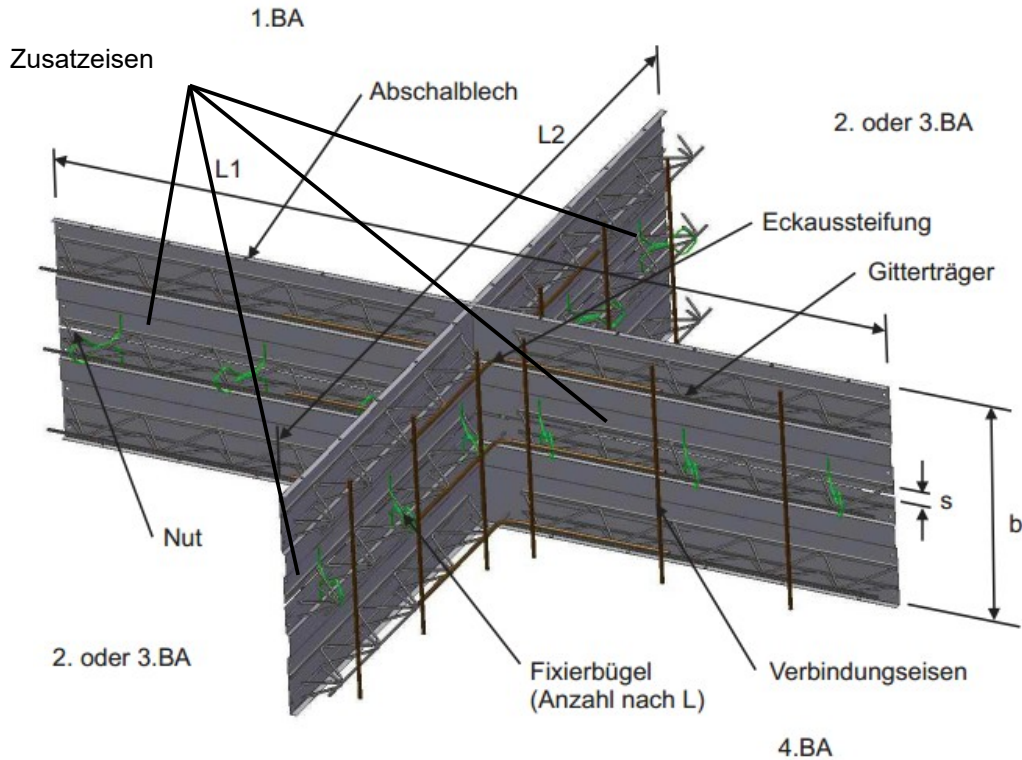
Technische Änderungen vorbehalten.
Stand 01/2023

BETOMAX systems GmbH & Co. KG
Dyckhofstraße 1, D-41460 Neuss
Postfach 10 01 52, D-41401 Neuss
Telefon 02131/2797-0
Telefax 02131/2797-70
E-Mail info@betomax.de
Internet www.betomax.de

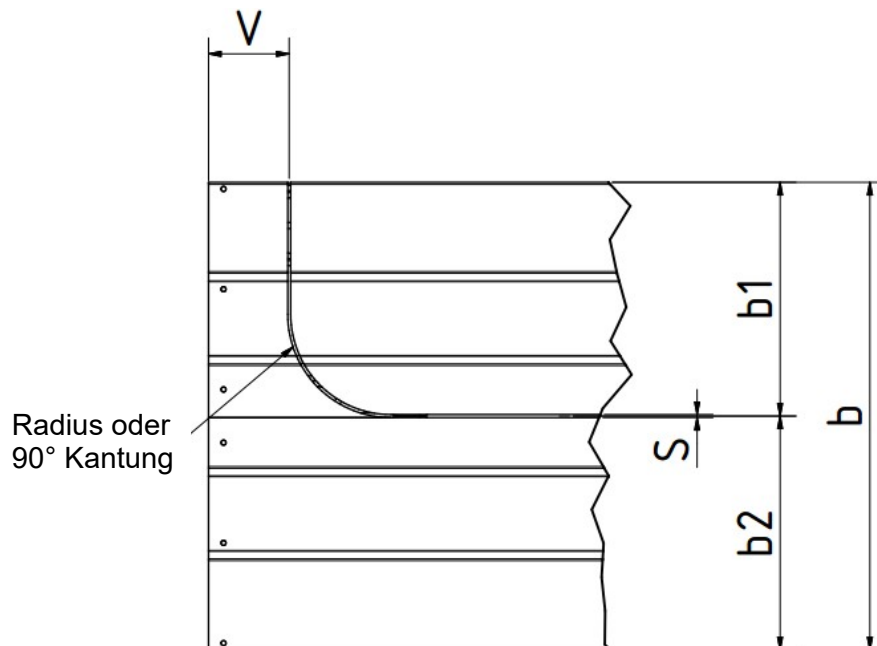
4.9 Sonderelement, T-Stück, innen

(hier Ausführung AFE ZKL)

Anordnung der konstruktiven Verstärkung je nach Elementbreite (b),
siehe Tabelle 1.4 oder Details 4.1 bis 4.4



4.10 Ausführung der Aufkantung (V)



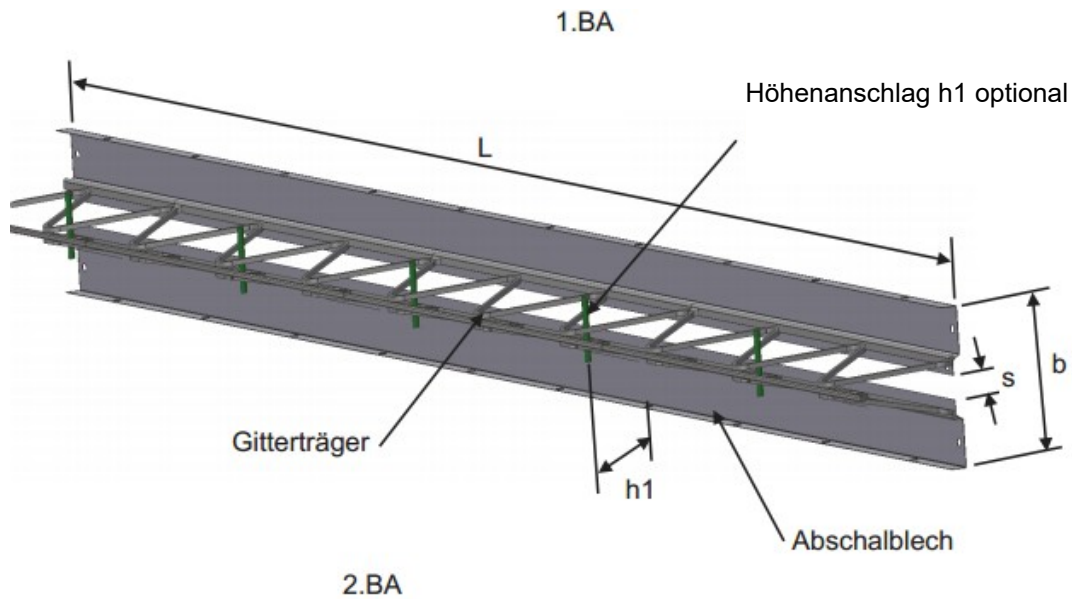
Der Regeldetailkatalog ist unverbindlich, da auch Einsatzbedingungen denkbar sind, die nicht aufgeführt sind. Eine Garantie kann daher nur für die Güte unserer Produkte im Rahmen unserer Verkaufs- und Lieferbedingungen übernommen werden, nicht für deren erfolgreiche Weiterverarbeitung.

Technische Änderungen vorbehalten.
Stand 01/2023

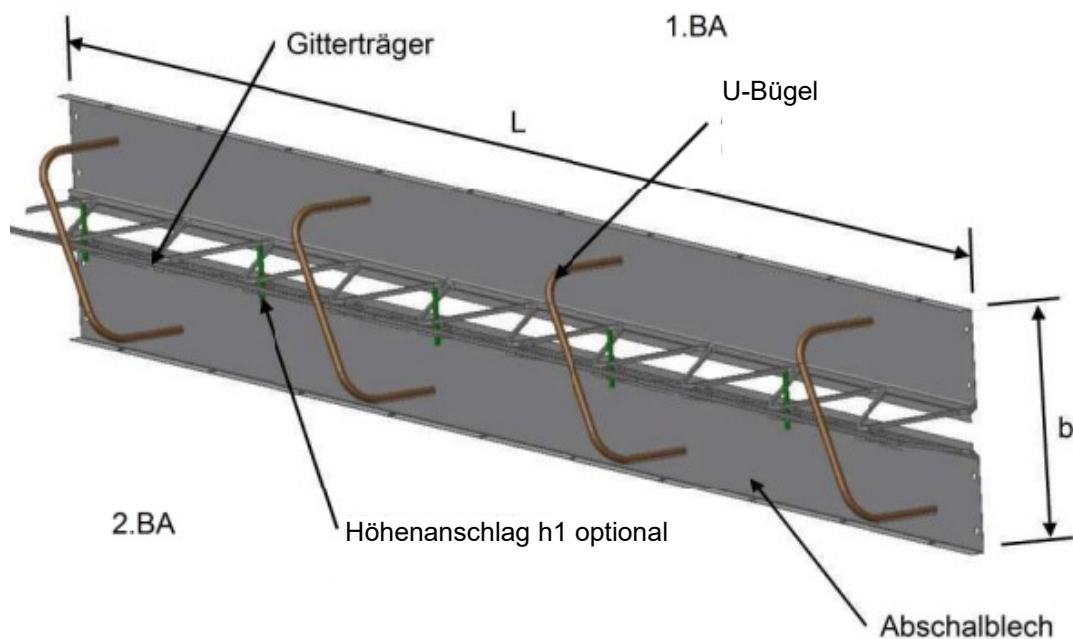
BETOMAX systems GmbH & Co. KG
Dyckhofstraße 1, D-41460 Neuss
Postfach 10 01 52, D-41401 Neuss
Telefon 02131/2797-0
Telefax 02131/2797-70
E-Mail info@betomax.de
Internet www.betomax.de

5) Typ AFB

5.1 Elementbreite von 0 bis 199mm
(hier Ausführung AFB ZKL)



5.2 Elementbreite von 200 bis 350mm
(hier Ausführung AFB ZKL)



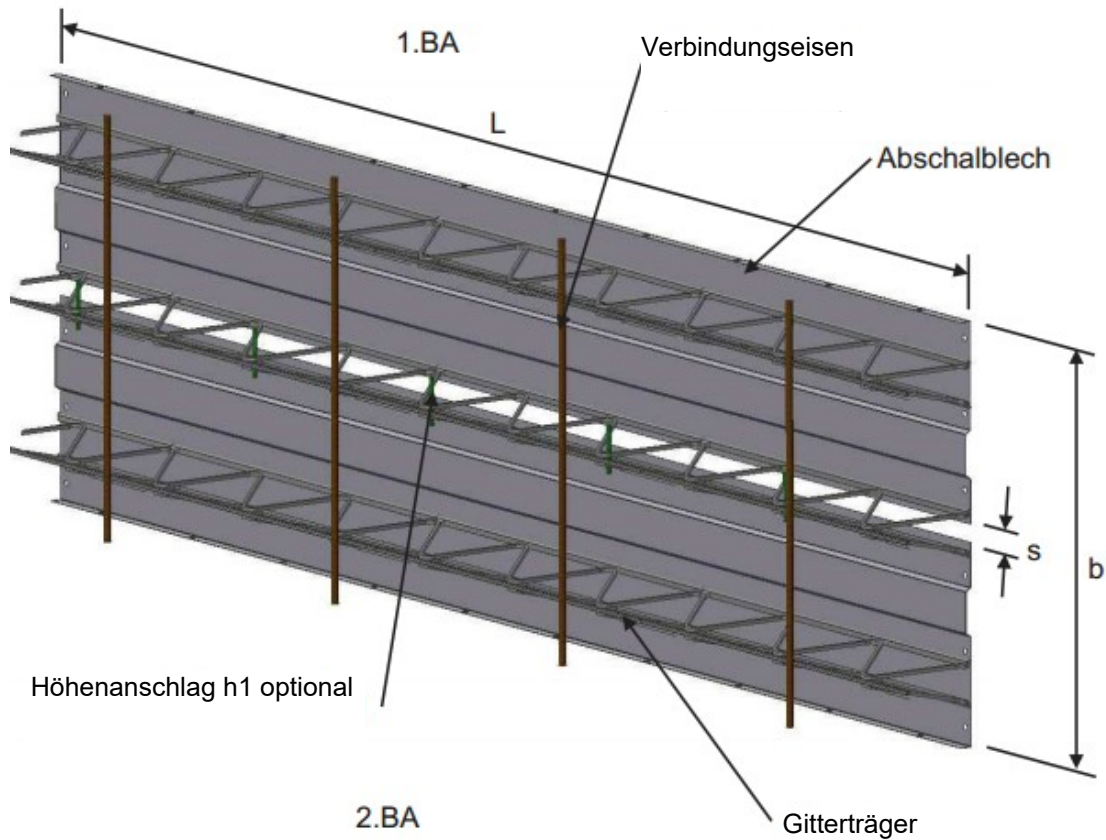
Der Regeldetailkatalog ist unverbindlich, da auch Einsatzbedingungen denkbar sind, die nicht aufgeführt sind. Eine Garantie kann daher nur für die Güte unserer Produkte im Rahmen unserer Verkaufs- und Lieferbedingungen übernommen werden, nicht für deren erfolgreiche Weiterverarbeitung.

Technische Änderungen vorbehalten.
Stand 01/2023

BETOMAX® systems GmbH & Co. KG
Dyckhofstraße 1, D-41460 Neuss
Postfach 10 01 52, D-41401 Neuss
Telefon 02131/2797-0
Telefax 02131/2797-70
E-Mail info@betomax.de
Internet www.betomax.de

5.3 Elementbreite von 351 bis 700mm

(hier Ausführung AFB ZKL)



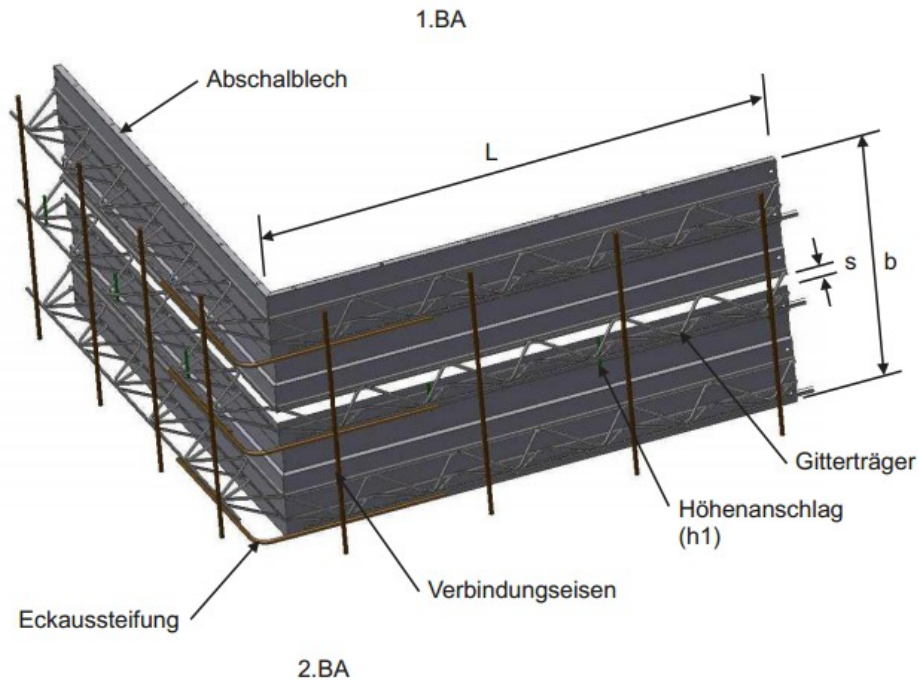
5.4 Elementbreite ab 701mm

Ausführung der konstruktiven Verstärkung analog zum Comax Board Typ A (siehe Tabelle 1.4 oder 2.4 bis 2.7).

5.5 Sonderelement, Ecke, außen

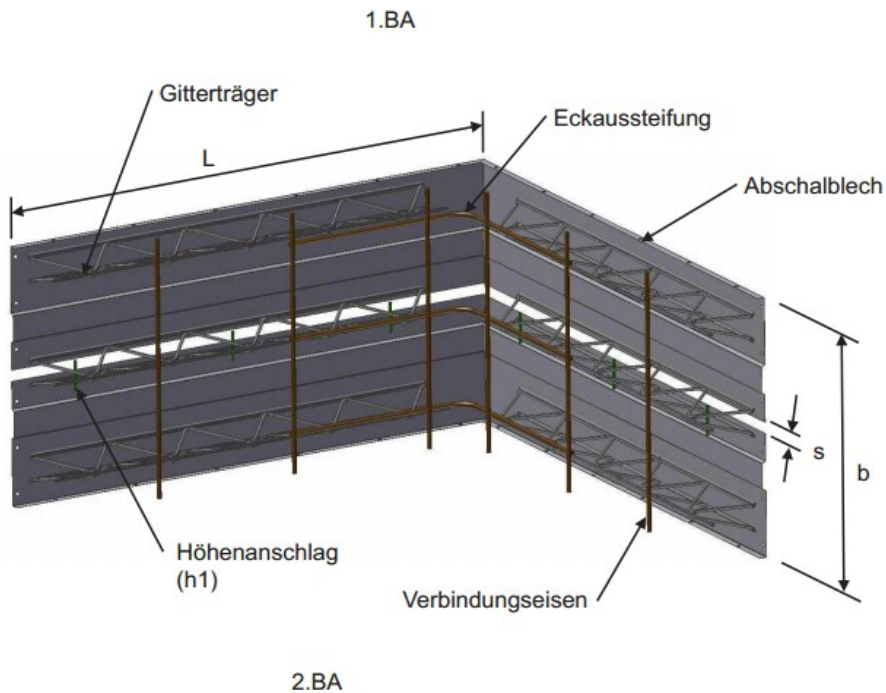
(hier Ausführung AFB ZKL)

Anordnung der konstruktiven Verstärkung je nach Elementbreite (b), siehe Tabelle 1.4 oder Details 5.1 bis 5.4

**5.6 Sonderelement, Ecke, innen**

(hier Ausführung AFB ZKL)

Anordnung der konstruktiven Verstärkung je nach Elementbreite (b), siehe Tabelle 1.4 oder Details 5.1 bis 5.4



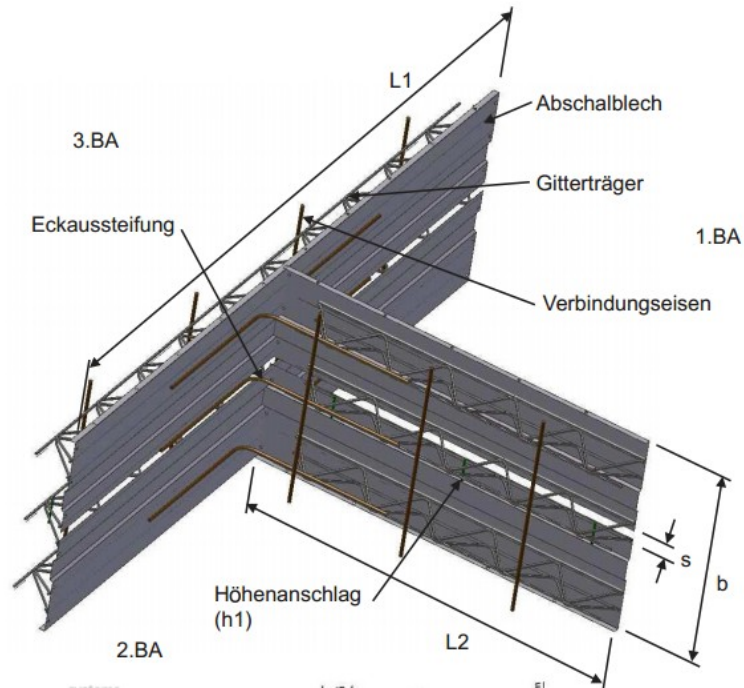
Der Regeldetailkatalog ist unverbindlich, da auch Einsatzbedingungen denkbar sind, die nicht aufgeführt sind. Eine Garantie kann daher nur für die Güte unserer Produkte im Rahmen unserer Verkaufs- und Lieferbedingungen übernommen werden, nicht für deren erfolgreiche Weiterverarbeitung.

Technische Änderungen vorbehalten.
Stand 01/2023

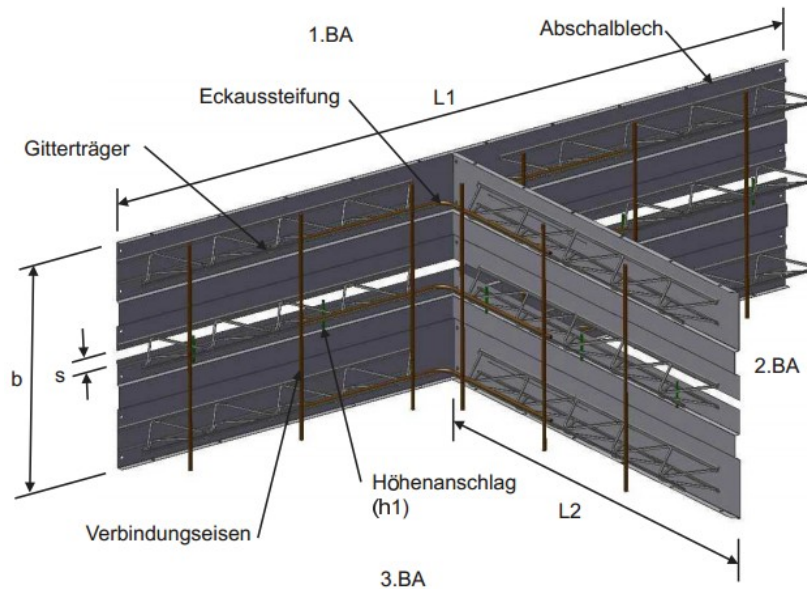
BETOMAX systems GmbH & Co. KG
Dyckhofstraße 1, D-41460 Neuss
Postfach 10 01 52, D-41401 Neuss
Telefon 02131/2797-0
Telefax 02131/2797-70
E-Mail info@betomax.de
Internet www.betomax.de

5.7 Sonderelement, T-Stück, außen

(hier Ausführung AFB ZKL)

Anordnung der konstruktiven Verstärkung je nach Elementbreite (b),
siehe Tabelle 1.4 oder Details 5.1 bis 5.4**5.8 Sonderelement, T-Stück, innen**

(hier Ausführung AFB ZKL)

Anordnung der konstruktiven Verstärkung je nach Elementbreite (b),
siehe Tabelle 1.4 oder Details 5.1 bis 5.4

Der Regeldetailkatalog ist unverbindlich, da auch Einsatzbedingungen denkbar sind, die nicht aufgeführt sind. Eine Garantie kann daher nur für die Güte unserer Produkte im Rahmen unserer Verkaufs- und Lieferbedingungen übernommen werden, nicht für deren erfolgreiche Weiterverarbeitung.

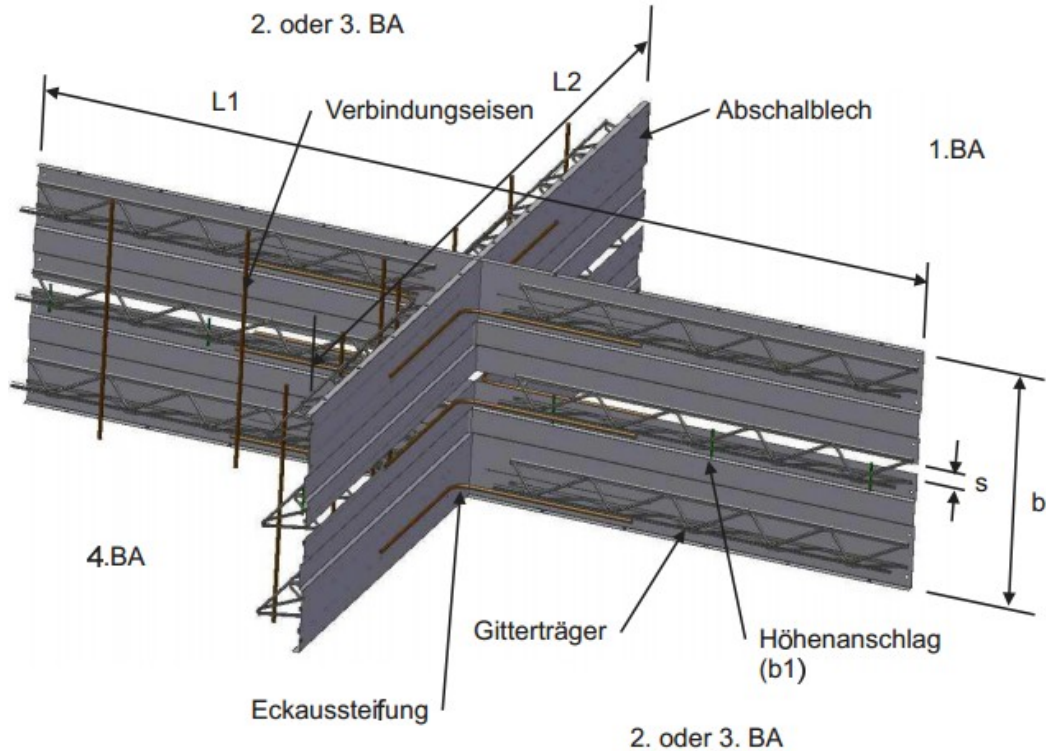
Technische Änderungen vorbehalten.
Stand 01/2023

BETOMAX® systems GmbH & Co. KG
Dyckhofstraße 1, D-41460 Neuss
Postfach 10 01 52, D-41401 Neuss
Telefon 02131/2797-0
Telefax 02131/2797-70
E-Mail info@betomax.de
Internet www.betomax.de

5.9 Sonderelement, Kreuzung

(hier Ausführung AFB ZKL)

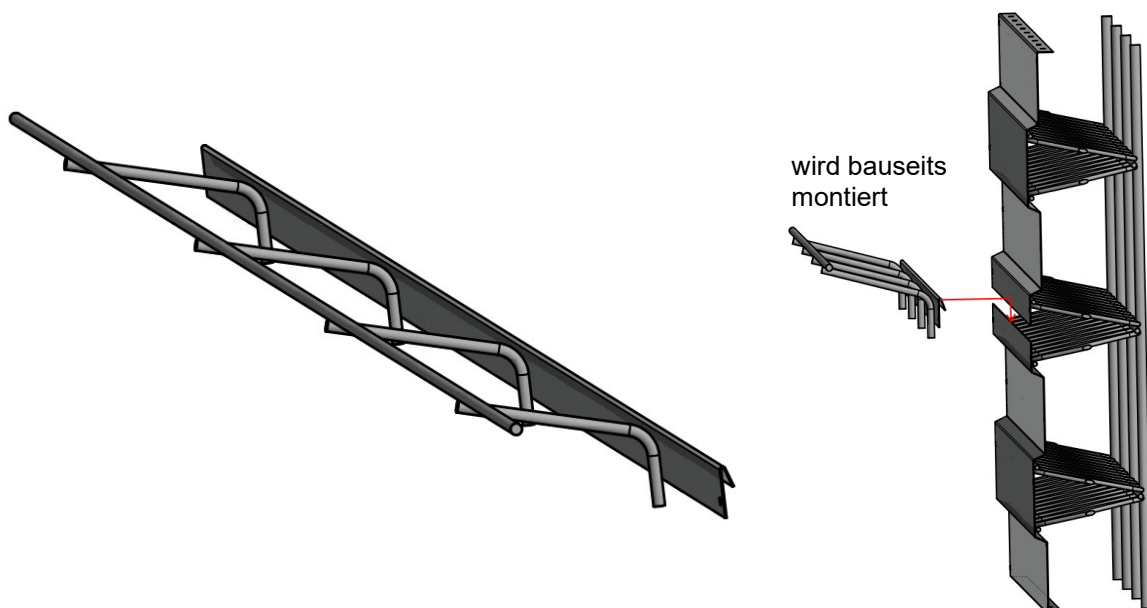
Anordnung der konstruktiven Verstärkung je nach Elementbreite (b),
siehe Tabelle 1.4 oder Details 5.1 bis 5.4



5.10 Zusatzposition Fugenbandauflage 15°, lose

wird bauseits eingesteckt / eingebaut

für alle Elementbreiten (b) (Artikelnummer: 30791630)

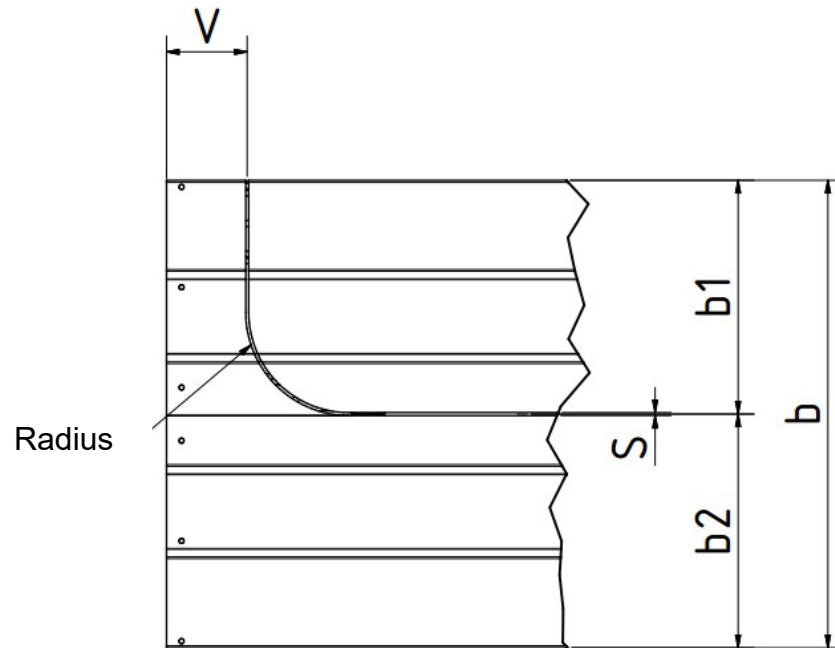


Der Regeldetailkatalog ist unverbindlich, da auch Einsatzbedingungen denkbar sind, die nicht aufgeführt sind. Eine Garantie kann daher nur für die Güte unserer Produkte im Rahmen unserer Verkaufs- und Lieferbedingungen übernommen werden, nicht für deren erfolgreiche Weiterverarbeitung.

Technische Änderungen vorbehalten.
Stand 01/2023

BETOMAX systems GmbH & Co. KG
Dyckhofstraße 1, D-41460 Neuss
Postfach 10 01 52, D-41401 Neuss
Telefon 02131/2797-0
Telefax 02131/2797-70
E-Mail info@betomax.de
Internet www.betomax.de

5.11 Ausführung der Aufkantung (V)



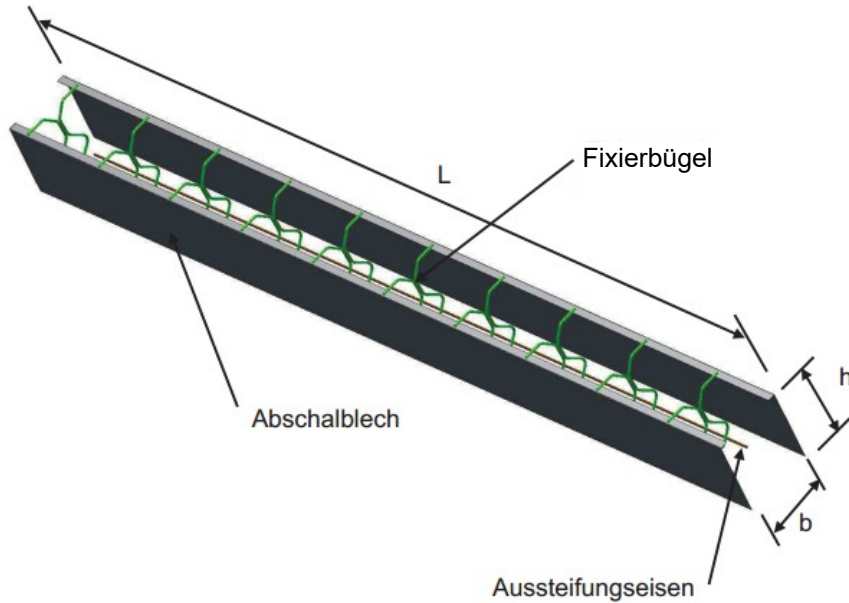
Der Regeldetailkatalog ist unverbindlich, da auch Einsatzbedingungen denkbar sind, die nicht aufgeführt sind. Eine Garantie kann daher nur für die Güte unserer Produkte im Rahmen unserer Verkaufs- und Lieferbedingungen übernommen werden, nicht für deren erfolgreiche Weiterverarbeitung.

Technische Änderungen vorbehalten.
Stand 01/2023

BETOMAX[®] systems GmbH & Co. KG
Dyckhofstraße 1, D-41460 Neuss
Postfach 10 01 52, D-41401 Neuss
Telefon 02131/2797-0
Telefax 02131/2797-70
E-Mail info@betomax.de
Internet www.betomax.de

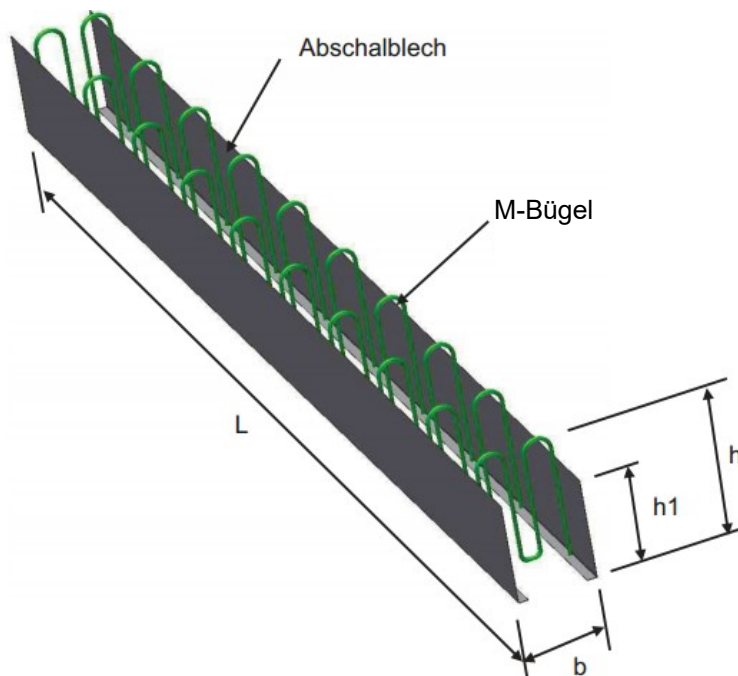
6) Typ FBE

6.1 alle Elementbreiten
(hier Ausführung FBE)



7) Typ FBB

7.1 alle Elementbreiten
(hier Ausführung FBB)



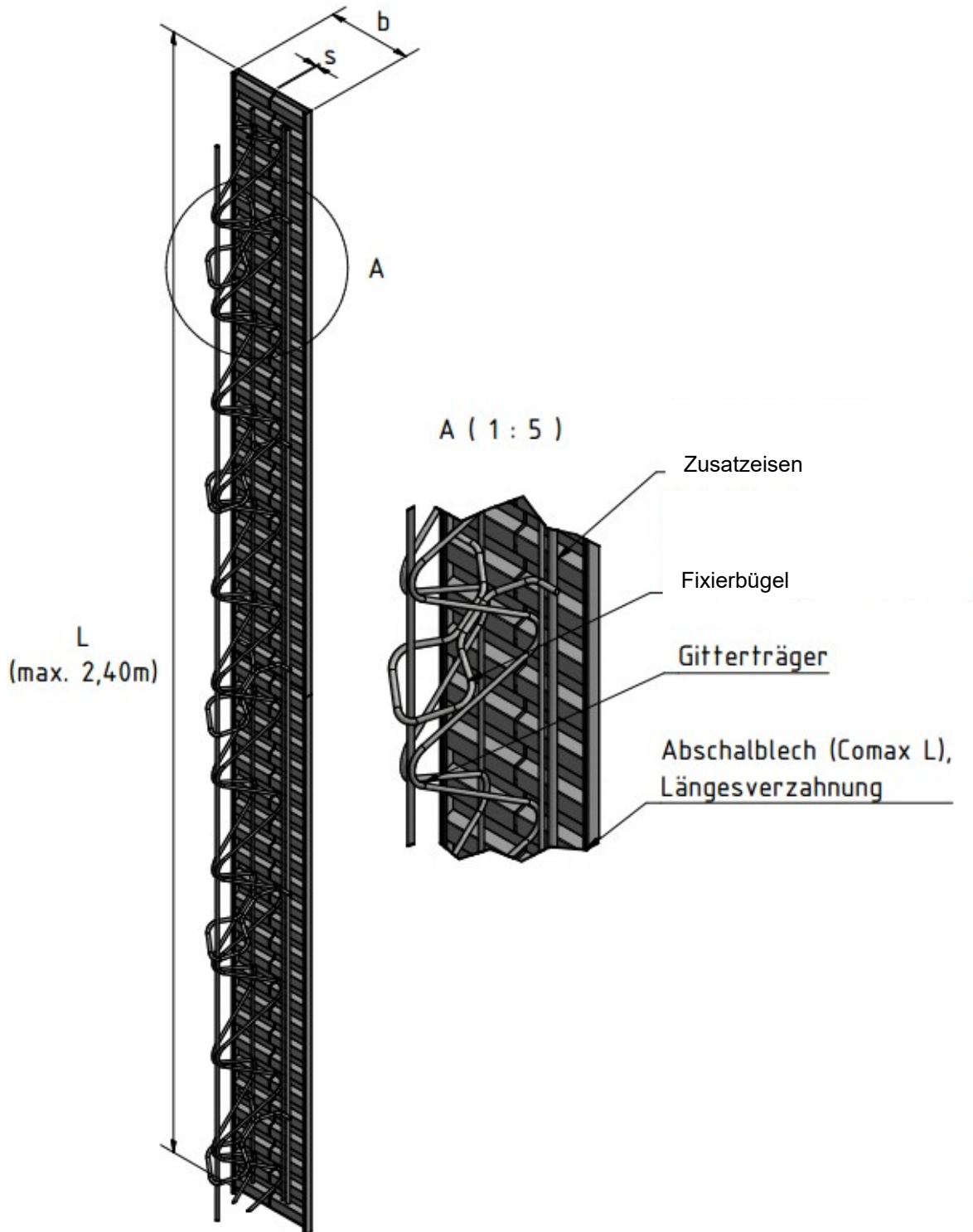
Der Regeldetailkatalog ist unverbindlich, da auch Einsatzbedingungen denkbar sind, die nicht aufgeführt sind. Eine Garantie kann daher nur für die Güte unserer Produkte im Rahmen unserer Verkaufs- und Lieferbedingungen übernommen werden, nicht für deren erfolgreiche Weiterverarbeitung.

Technische Änderungen vorbehalten.
Stand 01/2023

BETOMAX[®] systems GmbH & Co. KG
Dyckhofstraße 1, D-41460 Neuss
Postfach 10 01 52, D-41401 Neuss
Telefon 02131/2797-0
Telefax 02131/2797-70
E-Mail info@betomax.de
Internet www.betomax.de

8) Typ AFE ZQ (Sonderausführung)

Anordnung der konstruktiven Verstärkung je nach Elementbreite (b),
siehe Tabelle 1.4 oder Details 4.1 bis 4.4 (Typ AFE)



Der Regeldetailkatalog ist unverbindlich, da auch Einsatzbedingungen denkbar sind, die nicht aufgeführt sind. Eine Garantie kann daher nur für die Güte unserer Produkte im Rahmen unserer Verkaufs- und Lieferbedingungen übernommen werden, nicht für deren erfolgreiche Weiterverarbeitung.

Technische Änderungen vorbehalten.
Stand 01/2023

BETOMAX® systems GmbH & Co. KG
Dyckhofstraße 1, D-41460 Neuss
Postfach 10 01 52, D-41401 Neuss
Telefon 02131/2797-0
Telefax 02131/2797-70
E-Mail info@betomax.de
Internet www.betomax.de