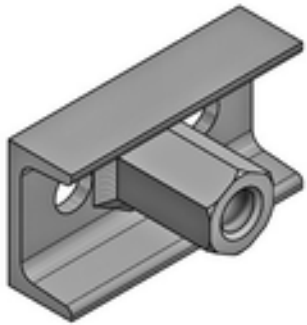


Spannschloss B15 (verzinkt)



Das Spannschloss B15 wird zum Verbinden und Vorspannen von BETOMAX® Ankerstangen verwendet.

