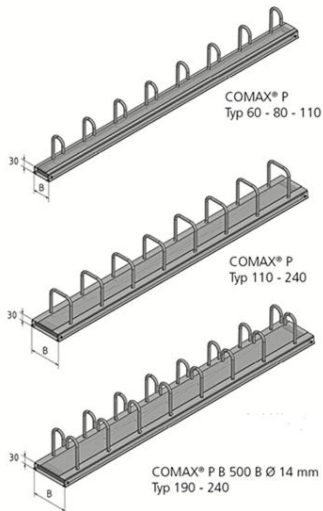


COMAX® P - Standardtypen



COMAX® P - Der schnellere Bewehrungsanschluss

Ruck-Zuck ausgeschalt



Standardlänge 1,25 m; Kastenhöhe 30 mm

Der entscheidende Vorteil für den Planer:

Betonverbund durch perforiertes, gesicktes Blech

Der entscheidende Vorteil auf der Baustelle:

COMAX® P ist besonders schnell ausgeschalt. Durch die Reißverschluss-Abdeckung sind keine zusätzlichen Werkzeuge notwendig

COMAX® P - KOMO-zertifiziert

COMAX® P - robust und stabil

COMAX® P - geeignet zum Einsatz mit den BETOMAX®-Injektionssystemen

Hervorragende Durchlässigkeit der Verpressmittel

Nach EC 2 darf der Bewehrungsquerschnitt zu 80% ausgenutzt werden

Rauhigkeitsbeiwerte gemäß Zulassung

Beanspruchung Rauhigkeitsbeiwert (c)

quer zur Fuge 0,5

längs zur Fuge 0,4

Berechnungstool zur Ermittlung der Querkrafttragfähigkeit

Zeichnungsdetails (Download Zipdatei DXF/DWG)

Technische Daten

Agenda:

B = Typ/Blechbreite/Elementbreite

l = Verankerungslänge

b = Bügelbreite

h = Bügelhöhe

e = Bügelabstand

COMAX® P - Standardtypen

Artikelnummer	Hinweis	BSt Ø mm	Bügelabstände e in cm	b1 cm	h cm	lü cm	Verpackung Stück/Palette	Gewicht kg/Meter
41600815		8	15	6	15	32	200 Stück/Palette	1,740
41600820		8	20	6	15	32	200 Stück/Palette	1,560
41601015		10	15	6	15	39	200 Stück/Palette	2,970
41601020		10	20	6	15	39	200 Stück/Palette	2,410
41080825		8	25	6	15	32	150 Stück/Palette	1,690
41081010		10	10	6	15	39	150 Stück/Palette	4,180
41081215		12	15	8	15	46	150 Stück/Palette	4,690
41081220		12	20	8	15	46	150 Stück/Palette	3,700
41111210		12	10	8	15	46	80 Stück/Palette	7,790
41610815		8	15	8	15	32	200 Stück/Palette	1,740
41610820		8	20	8	15	32	200 Stück/Palette	1,470
41611015		10	15	8	15	39	200 Stück/Palette	2,350
41611020		10	20	8	15	39	200 Stück/Palette	1,910
41800825		8	25	8	15	32	150 Stück/Palette	1,400
41801015		10	15	8	15	39	150 Stück/Palette	3,100
41801210		12	10	8	15	35	150 Stück/Palette	6,550
41801215		12	15	8	15	46	150 Stück/Palette	3,850
41110815		8	15	8	15	32	80 Stück/Palette	3,510
41110820		8	20	8	15	32	80 Stück/Palette	2,890
41110825		8	25	8	15	32	80 Stück/Palette	2,640
41111015		10	15	8	15	39	80 Stück/Palette	5,420
41111020		10	20	8	15	39	80 Stück/Palette	4,340
41111215	Nicht KOMO- zertifiziert	12	15	9	15	33	80 Stück/Palette	7,740
41111220	Nicht KOMO- zertifiziert	12	20	9	15	46	80 Stück/Palette	6,040
41140815		8	15	11	15	32	108 Stück/Palette	3,550
41140820		8	20	11	15	32	108 Stück/Palette	3,090
41140825		8	25	11	15	32	108 Stück/Palette	2,830
41141010		10	10	11	15	39	108 Stück/Palette	7,560
41141015		10	15	11	15	39	108 Stück/Palette	5,640
41141020		10	20	11	15	39	108 Stück/Palette	4,370
41141215		12	15	11	15	46	108 Stück/Palette	8,010
41141220		12	20	11	15	46	108 Stück/Palette	6,060
41160815		8	15	13	15	32	84 Stück/Palette	3,840
41160820		8	20	13	15	32	84 Stück/Palette	3,370
41160825		8	25	13	15	32	84 Stück/Palette	3,010
41161010		10	10	13	15	39	84 Stück/Palette	7,240
41161015		10	15	13	15	39	84 Stück/Palette	5,440
41161020		10	20	13	15	39	84 Stück/Palette	4,490

COMAX® P - Standardtypen

Artikelnummer	Hinweis	BSt Ø mm	Bügelabstände e in cm	b1 cm	h cm	lü cm	Verpackung Stück/Palette	Gewicht kg/Meter
41161215		12	15	13	15	46	84 Stück/Palette	7,900
41161220		12	20	13	15	46	84 Stück/Palette	6,340
41190815		8	15	16	15	32	72 Stück/Palette	4
41190820		8	20	16	15	32	72 Stück/Palette	3,550
41190825		8	25	16	15	32	72 Stück/Palette	3,370
41191010		10	10	16	15	39	72 Stück/Palette	7,860
41191015		10	15	16	15	39	72 Stück/Palette	6,150
41191020		10	20	16	15	39	72 Stück/Palette	5,050
41191210		12	10	16	15	46	72 Stück/Palette	13,760
41191215		12	15	16	15	46	72 Stück/Palette	8,550
41191220		12	20	16	15	46	72 Stück/Palette	6,980
41220815		8	15	19	15	32	48 Stück/Palette	4,370
41220820		8	20	19	15	32	48 Stück/Palette	3
41220825		8	25	19	15	32	48 Stück/Palette	3,570
41221010		10	10	19	15	39	48 Stück/Palette	8
41221015		10	15	19	15	39	48 Stück/Palette	6,370
41221020		10	20	19	15	39	48 Stück/Palette	5,320
41221210		12	10	19	15	46	48 Stück/Palette	14,610
41221215		12	15	19	15	46	48 Stück/Palette	8
41221220		12	20	19	15	46	48 Stück/Palette	7
41240815		8	15	21	15	32	48 Stück/Palette	4,740
41240820		8	20	21	15	32	48 Stück/Palette	4,100
41240825		8	25	21	15	32	48 Stück/Palette	3,770
41241010		10	10	21	15	39	48 Stück/Palette	8,730
41241015		10	15	21	15	39	48 Stück/Palette	6,590
41241020		10	20	21	15	39	48 Stück/Palette	5,590
41241210		12	10	21	15	46	48 Stück/Palette	14,800
41241215		12	15	21	15	46	48 Stück/Palette	9,280
41241220		12	20	21	15	46	48 Stück/Palette	7,430
41191415		14	15	16	15	54	60 Stück/Palette	14,490
41221415		14	15	19	15	54	40 Stück/Palette	14,830
41241410		14	10	21	15	54	40 Stück/Palette	22,720
41241415		14	15	21	15	54	40 Stück/Palette	14,880