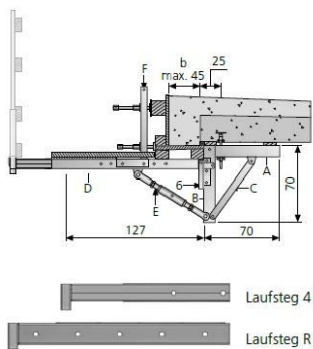


Laufstege 4+R

Zur Verlängerung des Schalriegels zur Schaffung eines breiteren Arbeitsbereichs.

Artikel Kommentar
Miete auf Anfrage.



Artikelnummer	Bezeichnung	Verpackung	Gewicht kg/Stück
44362560	Laufsteg 0.75 (4) für Schalriegel (D), (5) und (T)	1 Stück	5,140
44362513	Laufsteg 1.00 ® für Schalriegel (M)	1 Stück	9,100